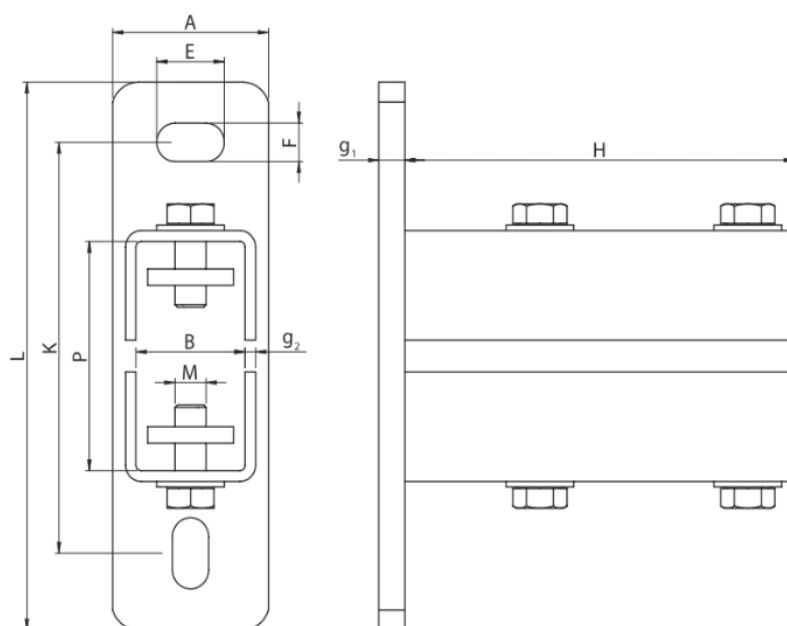
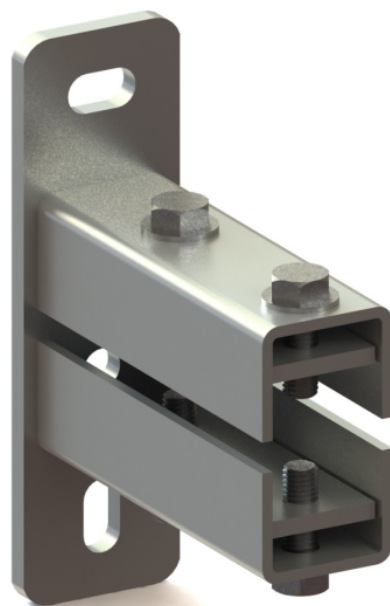


## STOPA PROFILU PODWÓJNEGO ST-S-D



**STOPA PROFILU PODWÓJNEGO ST-S-D**

- **Zabezpieczenia antykorozyjne:** ocynk galwaniczny
- (na zamówienie dostępne również z powłoką w ocynku ogniowym).
- 
- **Komplet stanowi:**
  - - stopka,
  - - dwie płytki gwintowane,
  - - cztery podkładki okrągłe,
  - - cztery śruby z łbem sześciokątnym z pełnym gwintem.

	Przeznaczone do profilu D-MF	Przeznaczone do profilu D-MH	Przeznaczone do profilu D-MB
□ Oznaczenie do zamówienia	ST-SMF-D	ST-SMH-D	ST-SMB-D
Nr katalogowy	81120041820	81120041240	81120050800
Ilość [szt./opak.]	5	5	5
Masa [kg]	1,80	2,20	2,20
<b>Wymiary [mm]</b>			
A x L x g	60x200x10	60x245x10	70x200x10
K	150	195	150
F x E	14x26	14x26	14x26
B x P	42x84	42x125	51x82
g <sub>1</sub>	4	4	4
H	150	150	150
M	M12	M12	M12