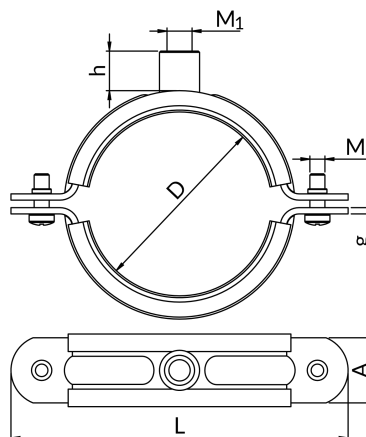


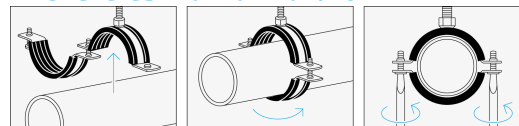
**BETÉTES BILINCSEK**

**Csőbilincs EXPERT UPG**



- **Korrózió elleni védelem:** galvanikus horgany bevonat
- **Bélés:** EPDM elasztomer
- **Hóálló képesség:** -

• **Szerelési útmutató:**



Átmerő tartomány D [mm]	Méreték L [mm]	Méreték A [mm]	Méreték g [mm]	Csatlakozó méret M1	Csatlakozó méret h [mm]	Csatlakozás verzió	Összekötő csavar M2	Megengedett terhelés [kN]	Egység súly [kg]	Mennyiség a csomagolásban	Mértékegység	Megjelölés a megrendeléshez	Katalógus szám
16-20	62.5	19.8	2	M8	5,3	A	M6	2	0.055	100	szt./pcs.	UPG3/8BK	80130201700
20-24	69.8	19.8	2	M8	5,3	A	M6	2	0.061	100	szt./pcs.	UPG1/2BK	80130202100
26-30	75.1	19.8	2	M8	5,3	A	M6	2	0.067	100	szt./pcs.	UPG3/4BK	80130202600
34-39	90.5	23.3	2	M8	5,3	A	M6	2	0.097	50	szt./pcs.	UPG1BK	80130203300
41-46	100.2	23.4	2	M8	5,3	A	M6	2	0.112	50	szt./pcs.	UPG11/4BK	80130204200
48-53	101.5	23.5	2	M8	5,3	A	M6	2	0.1212	50	szt./pcs.	UPG11/2BK	80130204800
52-57	109.5	23.5	2	M8	5,3	A	M6	2	0.133	50	szt./pcs.	UPG54BK	80130205400
59-64	114	24	2	M8	5,3	A	M6	2	0.138	50	szt./pcs.	UPG2BK	80130206000
74-79	134.5	26	2.5	M10/12	17,5	B	M6	2.15	0.219	25	szt./pcs.	UPG21/2BK	80130207600
78-84	152	26	2.5	M10/12	17,5	B	M6	2.15	0.247	25	szt./pcs.	UPG80BK	80130208000
85-91	146.3	26	2.5	M10/12	17,5	B	M6	2.15	0.244	25	szt./pcs.	UPG3BK	80130208900
102-108	166	26	2.5	M10/12	17,5	B	M6	2.15	0.2966	25	szt./pcs.	UPG100BK	80130210000
107-113	166.2	26	2.5	M10/12	17,5	B	M6	2.15	0.286	25	szt./pcs.	UPG4BK	80130211000
112-118	175.7	26	2.5	M10/12	17,5	B	M6	2.15	0.303	25	szt./pcs.	UPG114BK	80130211400
124-131	194.3	26	2.5	M10/12	17,5	B	M6	2.15	0.337	25	szt./pcs.	UPG125BK	80130212500
130-138	194	26	2.5	M10/12	17,5	B	M6	2.15	0.339	20	szt./pcs.	UPG5BK	80130213300
139-146	221	35	3	M10/12	25	C	M8	3.9	0.608	10	szt./pcs.	UPG139BK	80130213900
158-166	235	35	3	M10/12	25	C	M8	3.9	0.655	10	szt./pcs.	UPG6BK	80130216000
164-172	236	35	3	M10/12	25	C	M8	3.9	0.668	10	szt./pcs.	UPG168BK	80130216800
175-188	252	35	3	M10/12	25	C	M8	3.9	0.748	10	szt./pcs.	UPG188BK	80130218800
200-208	286	35	3	M10/12	25	C	M8	3.9	0.8551	10	szt./pcs.	UPG200BK	80130220000
206-214	298	35	3	M12/16	25	C	M8	3.9	0.828	10	szt./pcs.	UPG210BK	80130221000
214-222	305	35	3	M12/16	25	C	M8	3.9	0.832	5	szt./pcs.	UPG8BK	80130221900
244-259	334	35	3	M12/16	25	C	M8	3.9	0.939	5	szt./pcs.	UPG250BK	80130225000
264-273	338	35	4	M12/16	26	C	M10	4.5	1.3	5	szt./pcs.	UPG273BK	80131227300
278-296	356	35	4	M12/16	26	C	M10	4.5	1.4	5	szt./pcs.	UPG280BK	80131228000
307-316	380	35	4	M12/16	26	C	M10	4.5	1.5	5	szt./pcs.	UPG315BK	80131231500
317-326	390	35	4	M12/16	26	C	M10	4.5	1.5	5	szt./pcs.	UPG324BK	80131232400
346-358	423	35	4	M12/16	26	C	M10	4.5	1.703	5	szt./pcs.	UPG355BK	80131235500
395-410	467	35	4	M12/16	26	C	M10	4.5	1.818	5	szt./pcs.	UPG400BK	80130240000
446-454	523	35	4	M12/16	32	C	M10	4.5	2.1	5	szt./pcs.	UPG450BK	80131245000
495-505	569	35	4	M12/16	26	C	M10	4.5	2.206	5	szt./pcs.	UPG500BK	80130250000
16-20	62.5	19.8	2	M8	5,3	A	M6	2	0.075	100	szt./pcs.	UPG3/8KPL	80130201710
20-24	69.8	19.8	2	M8	5,3	A	M6	2	0.082	100	szt./pcs.	UPG1/2KPL	80130202110
26-30	75.1	19.8	2	M8	5,3	A	M6	2	0.088	100	szt./pcs.	UPG3/4KPL	80130202610
34-39	90.5	23.3	2	M8	5,3	A	M6	2	0.118	50	szt./pcs.	UPG1KPL	80130203310

Átmerő tartomány D [mm]	Méreték L [mm]	Méreték A [mm]	Méreték g [mm]	Csatlakozó méret M1	Csatlakozó méret h [mm]	Csatlakozás verzió	Összekötő csavar M2	Megengedett terhelés [kN]	Egység súly [kg]	Mennyiség a csomagolásban	Mértékegység	Megjelölés a megrendeléshez	Katalógus szám
41-46	100.2	23,4	2	M8	5,3	A	M6	2	0.133	50	szt./pcs.	UPG11/4KPL	80130204210
48-53	101.5	23,5	2	M8	5,3	A	M6	2	0.142	50	szt./pcs.	UPG11/2KPL	80130204810
52-57	109.5	23,5	2	M8	5,3	A	M6	2	0.154	50	szt./pcs.	UPG54KPL	80130205410
59-64	114	24	2	M8	5,3	A	M6	2	0.1601	50	szt./pcs.	UPG2KPL	80130206010
74-79	134.5	26	2,5	M10/12	17,5	B	M6	2.15	0.261	25	szt./pcs.	UPG21/2KPL	80130207610
78-84	152	26	2,5	M10/12	17,5	B	M8	2.15	0.288	25	szt./pcs.	UPG80KPL	80130208010
85-91	146.3	26	2,5	M10/12	17,5	B	M6	2.15	0.286	25	szt./pcs.	UPG3KPL	80130208910
102-108	166	26	2,5	M10/12	17,5	B	M6	2.15	0.328	25	szt./pcs.	UPG100KPL	80130210010
107-113	166.2	26	2,5	M10/12	17,5	B	M6	2.15	0.327	25	szt./pcs.	UPG4KPL	80130211010
112-118	175.7	26	2,5	M10/12	17,5	B	M6	2.15	0.349	25	szt./pcs.	UPG114KPL	80130211410
124-131	194.3	26	2,5	M10/12	17,5	B	M6	2.15	0.378	25	szt./pcs.	UPG125KPL	80130212510
130-138	194	26	2,5	M10/12	17,5	B	M6	2.15	0.381	20	szt./pcs.	UPG5KPL	80130213310
139-146	221	35	3	M10/12	25	C	M8	3.9	0.649	10	szt./pcs.	UPG139KPL	80130213910
158-166	235	35	3	M10/12	25	C	M8	3.9	0.697	10	szt./pcs.	UPG6KPL	80130216010
164-172	236	35	3	M10/12	25	C	M8	3.9	0.71	10	szt./pcs.	UPG168KPL	80130216810
16-20	62.5	19,8	2	M8	5,3	A	M6	2	0.075	100	szt./pcs.	UPG3/8SKR	80130201720
20-24	69.8	19,8	2	M8	5,3	A	M6	2	0.082	100	szt./pcs.	UPG1/2SKR	80130202120
26-30	75.1	19,8	2	M8	5,3	A	M6	2	0.088	100	szt./pcs.	UPG3/4SKR	80130202620
34-39	90.5	23,3	2	M8	5,3	A	M6	2	0.118	50	szt./pcs.	UPG1SKR	80130203320
41-46	100.2	23,4	2	M8	5,3	A	M6	2	0.133	50	szt./pcs.	UPG11/4SKR	80130204220
48-53	101.5	23,5	2	M8	5,3	A	M6	2	0.142	50	szt./pcs.	UPG11/2SKR	80130204820
52-57	109.5	23,5	2	M8	5,3	A	M6	2	0.154	50	szt./pcs.	UPG54SKR	80130205420
59-64	114	24	2	M8	5,3	A	M6	2	0.1601	50	szt./pcs.	UPG2SKR	80130206020
74-79	134.5	26	2,5	M10/12	17,5	B	M6	2.15	0.261	25	szt./pcs.	UPG21/2SKR	80130207620
78-84	152	26	2,5	M10/12	17,5	B	M6	2.15	0.288	25	szt./pcs.	UPG80SKR	80130208020
85-91	146.3	26	2,5	M10/12	17,5	B	M6	2.15	0.286	25	szt./pcs.	UPG3SKR	80130208920
102-108	166	26	2,5	M10/12	17,5	B	M6	2.15	0.328	25	szt./pcs.	UPG100SKR	80130210020
107-113	166.2	26	2,5	M10/12	17,5	B	M6	2.15	0.327	25	szt./pcs.	UPG4SKR	80130211020
112-118	175.7	26	2,5	M10/12	17,5	B	M6	2.15	0.349	25	szt./pcs.	UPG114SKR	80130211420
124-131	194.3	26	2,5	M10/12	17,5	B	M6	2.15	0.378	25	szt./pcs.	UPG125SKR	80130212520
130-138	194	26	2,5	M10/12	17,5	B	M6	2.15	0.381	20	szt./pcs.	UPG5SKR	80130213320
139-146	221	35	3	M10/12	25	C	M8	3.9	0.649	10	szt./pcs.	UPG139SKR	80130213920
158-166	235	35	3	M10/12	25	C	M8	3.9	0.697	10	szt./pcs.	UPG6SKR	80130216020