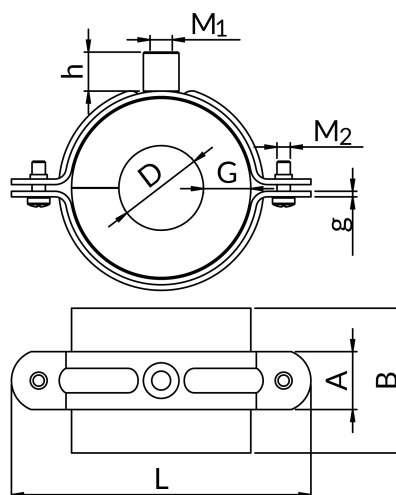
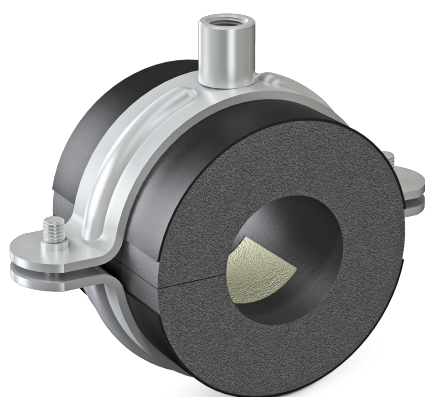


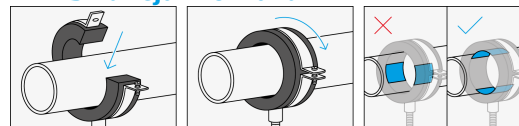
OBEJMY Z OKŁADZINĄ

Obejmy chłodu L4



- **Zabezpieczenie antykorozyjne:** ocynk galwaniczny
- **Śruby łączące:** z łbem sześciokątnym z wgłębieniem krzyżowo-rowkowym (od L4-10 do L4-28), z wgłębieniem krzyżowym (od L4-30 do L4-89) lub z łbem sześciokątnym (od L4-101 do L4-273)
- **Okładzina:** elementy nośne wykonane z PET o gęstości 100 kg/m³, osadzone w piance kauczukowej, zewnętrzne powłoki nośne wykonane z malowanej aluminiowej blachy o grubości 0,8 mm, na zewnątrz obejma stalowa ocynkowana z nakrętka montażową
- **Zastosowanie:** stabilne mocowania i izolacja termiczna rur w systemach chłodniczych, minimalizuje straty ciepła oraz chroni przed drganiami i korozją.

● **Instrukcja montażu:**



| Zakres średnic D [mm] | Grubość izolacji G [mm] | Długość izolacji [mm] | Wymiary L [mm] | Wymiary A [mm] | Wymiary g [mm] | Przyłącze rozmiar M1 | Przyłącze wysokość h [mm] | Przyłącze wersja | Śruby łączące M2 | Obciążenie dopuszczalne [kN] | Ciężar jednostkowy [kg] | Oznaczenie do zamówienia | Numer katalogowy |
|-----------------------|-------------------------|-----------------------|----------------|----------------|----------------|----------------------|---------------------------|------------------|------------------|------------------------------|-------------------------|--------------------------|------------------|
| 12 | 18 | 55 | 93 | 20 | 1,25 | M8/10 | 17 | D | M6 | 1.2 | 0.16 | L4-12 | 80240001200 |
| 15-18 | 18 | 55 | 93 | 20 | 1,25 | M8/10 | 17 | D | M6 | 1.2 | 0.18 | L4-15/18 | 80240001500 |
| 21-22 | 19 | 55 | 103 | 20 | 1,25 | M8/10 | 17 | D | M6 | 1.2 | 0.2 | L4-21/22 | 80240002100 |
| 26-28 | 20 | 55 | 116 | 20 | 1.5 | M8/10 | 17 | D | M6 | 1.6 | 0.24 | L4-26/28 | 80240002600 |
| 33-35 | 22 | 65 | 130 | 26 | 2,5 | M10/12 | 17,5 | B | M6 | 2.15 | 0.2338 | L4-33/35 | 80240003300 |
| 38-38 | 22 | 65 | 134,5 | 26 | 2,5 | M10/12 | 17,5 | B | M6 | 2.15 | 0.2402 | L4-38 | 80240003800 |
| 42-45 | 22 | 65 | 134,5 | 26 | 2,5 | M10/12 | 17,5 | B | M6 | 2.15 | 0.3012 | L4-42 | 80240004200 |
| 48-49 | 22 | 65 | 151 | 26 | 2,5 | M10/12 | 17,5 | B | M6 | 2.15 | 0.2696 | L4-48 | 80240004800 |
| 54-57 | 22 | 65 | 155 | 26 | 2,5 | M10/12 | 17,5 | B | M6 | 2.15 | 0.286 | L4-54 | 80240005400 |
| 60-61 | 23 | 75 | 168 | 26 | 2,5 | M10/12 | 17,5 | B | M6 | 2.15 | 0.3332 | L4-60 | 80240006000 |
| 63-64 | 23 | 75 | 166,2 | 26 | 2,5 | M10/12 | 17,5 | B | M6 | 2.15 | 0.3216 | L4-63/64 | 80240006300 |
| 70-70 | 23 | 75 | 166 | 26 | 2,5 | M10/12 | 17,5 | B | M6 | 2.15 | 0.3349 | L4-70 | 80240007000 |
| 76-77 | 23 | 85 | 170 | 26 | 2,5 | M10/12 | 17,5 | B | M6 | 2.15 | 0.3692 | L4-76 | 80240007600 |
| 88-90 | 24 | 100 | 197 | 26 | 2,5 | M10/12 | 17,5 | B | M6 | 2.15 | 0.4319 | L4-89 | 80240008900 |
| 108-108 | 24 | 100 | 236 | 35 | 3 | M10/12 | 25 | C | M8 | 3.9 | 0.7769 | L4-108 | 80240010800 |

Aprobaty PL-ITB-KOT-2020_1561 wydanie 2 > Deklaracje PL-KDWU 04_2025

| Zakres średnic D [mm] | Grubość izolacji G [mm] | Długość izolacji [mm] | Wymiary L [mm] | Wymiary A [mm] | Wymiary g [mm] | Przyłącze rozmiar M1 | Przyłącze wysokość h [mm] | Przyłącze wersja | Śruby łączące M2 | Obciążenie dopuszczalne [kN] | Ciężar jednostkowy [kg] | Oznaczenie do zamówienia | Numer katalogowy |
|-----------------------|-------------------------|-----------------------|----------------|----------------|----------------|----------------------|---------------------------|------------------|------------------|------------------------------|-------------------------|--------------------------|------------------|
| 114-115 | 24 | 115 | 236 | 35 | 3 | M10/12 | 25 | C | M8 | 3.9 | 0.8136 | L4-114 | 80240011400 |
| 125-125 | 24 | 115 | 235 | 35 | 3 | M10/12 | 25 | C | M8 | 3.9 | 0.8123 | L4-125 | 80240012500 |
| 133-133 | 25 | 115 | 261 | 35 | 3 | M10/12 | 25 | C | M8 | 3.9 | 0.9386 | L4-133 | 80240013300 |
| 139-140 | 25 | 115 | 252 | 35 | 3 | M10/12 | 25 | C | M8 | 3.9 | 0.9236 | L4-139 | 80240013900 |
| 159-160 | 25 | 115 | 286 | 35 | 3 | M10/12 | 25 | C | M8 | 3.9 | 0.9574 | L4-159/160 | 80240016000 |
| 165-169 | 25 | 125 | 305 | 35 | 3 | M12/16 | 25 | C | M8 | 3.9 | 1.09 | L4-168 | 80240016800 |
| 200-200 | 27 | 170 | 334 | 35 | 3 | M12/16 | 25 | C | M8 | 3.9 | 1.405 | L4-204 | 80240020400 |
| 216-220 | 25 | 165 | 376 | 35 | 4 | M12/16 | 26 | C | M12 | 4.5 | 1.7964 | L4-219 | 80240021900 |
| 273-273 | 25 | 165 | 428 | 35 | 4 | M12/16 | 26 | C | M12 | 4.5 | 2.13 | L4-273 | 80240027300 |