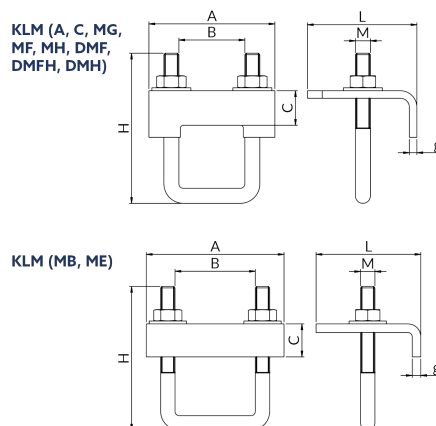
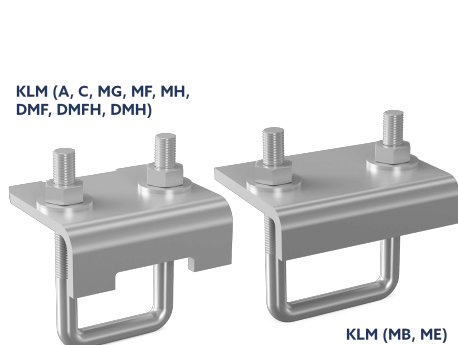


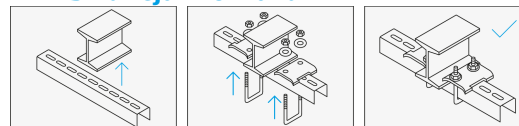
AKCESORIA MONTAŻOWE I ELEMENTY ZŁĄCZNE

Klamry KLM



- **Zabezpieczenie antykorozyjne:** ocynk galwaniczny
- **Zastosowanie:** łączenie profili montażowych do stalowych dźwigarów; tworzenie solidnych mocowań na konstrukcjach stalowych dźwigarów bez konieczności wiercenia czy spawania; bezpieczne mocowanie przy użyciu dwóch klamer na jedno mocowanie; zintegrowany zestaw dopasowany do stalowych dźwigarów, typu: ceownik, dwuteownik.

● Instrukcja montażu:



Do profili	Wymiary A [mm]	Wymiary L [mm]	Wymiary C [mm]	Wymiary B [mm]	Wymiary H [mm]	Wymiary M [mm]	Obciążenie dopuszczalne [kN]	Ciężar jednostkowy [kg]	Ilość w opakowaniu	Oznaczenie do zamówienia	Numer katalogowy
A, C	66	66	23	32	96	M8	6	0.384	4	KLMA	81310303000
MF	84	73	23	44	100	M10	8	0.46	4	KLMMF	81310414100
MH	84	73	23	44	120	M10	8	0.516	4	KLMMH	81310416200
MB	96	73	23	56	100	M10	8.5	0.52	4	KLMMB	81310504000
ME	96	73	23	56	130	M10	8.5	0.588	4	KLMME	81310508000
MFHD	84	73	23	44	150	M10	8	0.564	4	KLMMFHD	81310410300
MHD	84	73	23	44	180	M10	8	0.556	4	KLMMHD	81310412400

Aprobaty PL-ITB-KOT-2020_1562 wydanie 2 > Deklaracje PL-KDWU 05_2025