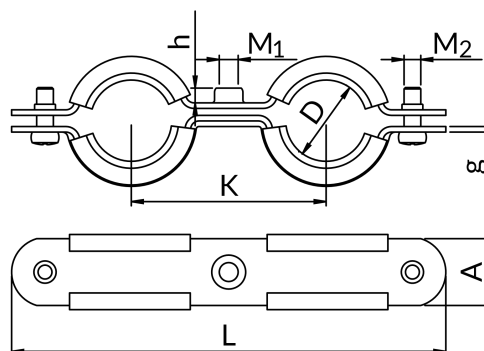
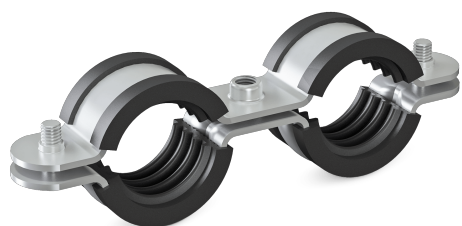


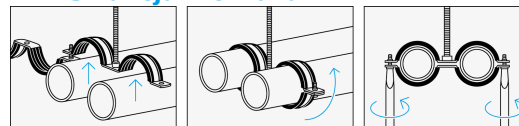
**OBEJMY Z OKŁADZINĄ**

**Obejmy podwójne UDG**



- **Zabezpieczenie antykorozyjne:** ocynk galwaniczny
- **Śruby łączące:** z wgłębieniem krzyżowym
- **Okładzina:** elastomer EPDM
- **Wytrzymałość termiczna:** -40°C do +120°C

● **Instrukcja montażu:**



Zakres średnic D [mm]	Wymiary L [mm]	Wymiary A [mm]	Wymiary g [mm]	Przyłącze rozmiar M1	Przyłącze wysokość h [mm]	Przyłącze wersja	Śruby łączące M2	Obciążenie dopuszczalne [kN]	Ciężar jednostkowy [kg]	Ilość w opakowaniu	Jednostka miary	Oznaczenie do zamówienia	Numer katalogowy
15-18	116.1	19.8	2	M8	5.3	A	M6	0.3	0.093	50	szt./pcs.	UDG3/8BK	80150201700
20-23	128.8	19.8	2	M8	5.3	A	M6	0.3	0.111	50	szt./pcs.	UDG1/2BK	80150202100
26-29	155.6	24	2	M8	5.3	A	M6	0.3	0.161	50	szt./pcs.	UDG3/4BK	80150202600
31-34	156.8	24	2	M8	5.3	A	M6	0.3	0.171	50	szt./pcs.	UDG1BK	80150203300
15-18	116.1	19.8	2	M8	5.3	A	M6	0.3	0.114	50	szt./pcs.	UDG3/8KPL	80150201710
20-23	128.8	19.8	2	M8	5.3	A	M6	0.3	0.132	50	szt./pcs.	UDG1/2KPL	80150202110
26-29	155.6	24	2	M8	5.3	A	M6	0.3	0.182	50	szt./pcs.	UDG3/4KPL	80150202610
31-34	156.8	24	2	M8	5.3	A	M6	0.3	0.191	50	szt./pcs.	UDG1KPL	80150203310
15-18	116.1	19.8	2	M8	5.3	A	M6	0.3	0.114	50	szt./pcs.	UDG3/8SKR	80150201720
20-23	128.8	19.8	2	M8	5.3	A	M6	0.3	0.132	50	szt./pcs.	UDG1/2SKR	80150202120
26-29	155.6	24	2	M8	5.3	A	M6	0.3	0.182	50	szt./pcs.	UDG3/4SKR	80150202620
31-34	156.8	24	2	M8	5.3	A	M6	0.3	0.191	50	szt./pcs.	UDG1SKR	80150203320

Aprobaty PL-ITB-KOT-2020\_1561 wydanie 2 > Deklaracje PL-KDWU 04\_2025