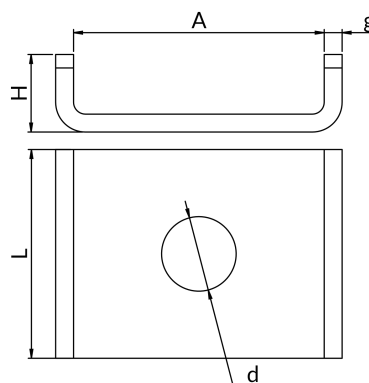
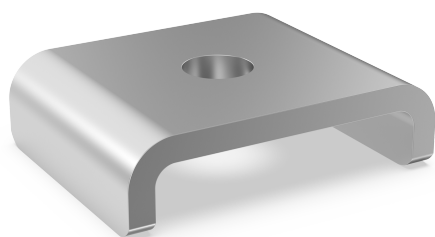


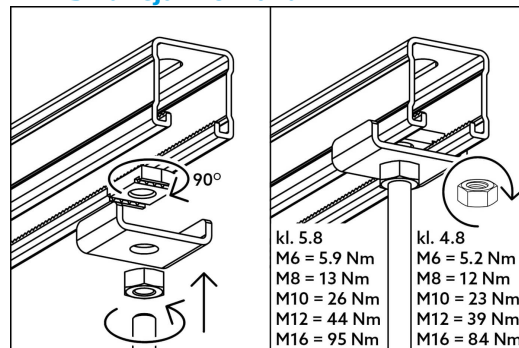
AKCESORIA DO SYSTEMU PROFILI MONTAŻOWYCH

Podkładki PDC



- **Zabezpieczenie antykorozyjne:** ocynk galwaniczny
- **Zastosowanie:** do mocowania akcesoriów w profilu montażowym oraz profilu montażowym ze stopką; kompatybilna z profilami montażowymi oraz profilami montażowymi ze stopką.

● **Instrukcja montażu:**



Do profili	Wymiary A [mm]	Wymiary L [mm]	Wymiary g [mm]	Wymiary H [mm]	Wymiary d [mm]	Ciężar jednostkowy [kg]	Ilość w opakowaniu	Jednostka miary	Oznaczenie do zamówienia	Numer katalogowy
A, C, W, X	31	30	2.5	9.5	10.5	0.025	25	szt./pcs.	PDCA	81107303000
MG, MF, MH, MI	42	35	3	13	12.5	0.05	25	szt./pcs.	PDCMF	81107414100
MB, ME	51	35	3	13	12.5	0.055	25	szt./pcs.	PDCMB	81107504000