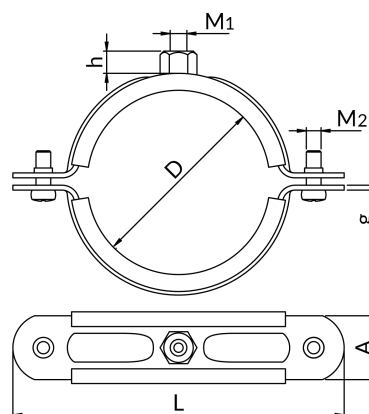


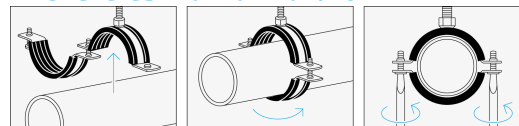
**BETÉTES BILINCSEK**

**Csőbilincs HOBBY**



- **Korrózió elleni védelem:** galvanikus horgany bevonat
- **Rögzítőcsavarok:** keresztoronnyal + a csavarok kiesését megakadályozó alátétekkel
- **Bélés:** EPDM elasztomer
- **Hőálló képesség:** -

● **Szerelési útmutató:**



| Átmerő tartomány D [mm]   | Méret L [mm] | Méret A [mm] | Méret g [mm] | Csatlakozó méret M1 | Csatlakozó méret h [mm] | Csatlakozás verzió | Összekötő csavar M2 | Megengedett terhelés [kN] | Egység súly [kg] | Mennyiség a csomagolásban | Mértékegység | Megjelölés a megrendeléshez | Katalógus szám |
|---|--------------|--------------|--------------|---------------------|-------------------------|--------------------|---------------------|---------------------------|------------------|---------------------------|--------------|-----------------------------|----------------|
| Jóváhagyások EN-ITB-KOT-2020_1561 wydanie 2 > <a href="#">Nyilatkozatok</a> EN-KDWU 04_2025 |              |              |              |                     |                         |                    |                     |                           |                  |                           |              |                             |                |
| 16-20   | 64           | 20           | 1,25         | M8                  | 7,9                     | D                  | M6                  | 0,8                       | 0,045            | 100                       | szt./pcs.    | HUPG3/8BK                   | 80110201700    |
| 20-25   | 69           | 20           | 1,25         | M8                  | 7,9                     | D                  | M6                  | 0,8                       | 0,049            | 100                       | szt./pcs.    | HUPG1/2BK                   | 80110202100    |
| 25-30   | 77           | 20           | 1,25         | M8                  | 7,9                     | D                  | M6                  | 0,8                       | 0,056            | 100                       | szt./pcs.    | HUPG3/4BK                   | 80110202600    |
| 31-36   | 83           | 20           | 1,25         | M8                  | 7,9                     | D                  | M6                  | 0,8                       | 0,064            | 100                       | szt./pcs.    | HUPG1BK                     | 80110203300    |
| 40-45   | 92           | 20           | 1,25         | M8                  | 7,9                     | D                  | M6                  | 0,8                       | 0,072            | 50                        | szt./pcs.    | HUPG11/4BK                  | 80110204200    |
| 48-52   | 98           | 20           | 1,25         | M8                  | 7,9                     | D                  | M6                  | 0,8                       | 0,078            | 50                        | szt./pcs.    | HUPG11/2BK                  | 80110204800    |
| 53-58   | 105          | 20           | 1,25         | M8                  | 7,9                     | D                  | M6                  | 0,8                       | 0,083            | 50                        | szt./pcs.    | HUPG54BK                    | 80110205400    |
| 59-64   | 112          | 20           | 1,25         | M8                  | 7,9                     | D                  | M6                  | 0,8                       | 0,091            | 50                        | szt./pcs.    | HUPG2BK                     | 80110206000    |
| 73-78   | 125          | 20           | 1,5          | M8                  | 7,9                     | D                  | M6                  | 1,4                       | 0,115            | 25                        | szt./pcs.    | HUPG21/2BK                  | 80110207600    |
| 87-93   | 139          | 20           | 1,5          | M8                  | 7,9                     | D                  | M6                  | 1,4                       | 0,129            | 25                        | szt./pcs.    | HUPG3BK                     | 80110208900    |
| 107-114   | 159          | 20           | 1,5          | M8                  | 7,9                     | D                  | M6                  | 1,8                       | 0,15             | 25                        | szt./pcs.    | HUPG4BK                     | 80110211000    |
| 125-133   | 178          | 20           | 1,5          | M8                  | 7,9                     | D                  | M6                  | 1,8                       | 0,136            | 25                        | szt./pcs.    | HUPG125BK                   | 80110213000    |
| 133-140   | 185          | 20           | 1,5          | M8                  | 7,9                     | D                  | M6                  | 2,1                       | 0,183            | 20                        | szt./pcs.    | HUPG5BK                     | 80110213300    |
| 158-165   | 209          | 20           | 2            | M8                  | 7,9                     | D                  | M6                  | 2,1                       | 0,235            | 10                        | szt./pcs.    | HUPG6BK                     | 80110216000    |
| 16-20   | 64           | 20           | 1,25         | M8                  | 7,9                     | D                  | M6                  | 0,8                       | 0,0688           | 100                       | szt./pcs.    | HUPG3/8KPL                  | 80110201710    |
| 20-25   | 69           | 20           | 1,25         | M8                  | 7,9                     | D                  | M6                  | 0,8                       | 0,0739           | 100                       | szt./pcs.    | HUPG1/2KPL                  | 80110202110    |
| 25-30   | 77           | 20           | 1,25         | M8                  | 7,9                     | D                  | M6                  | 0,8                       | 0,081            | 100                       | szt./pcs.    | HUPG3/4KPL                  | 80110202610    |
| 31-36   | 83           | 20           | 1,25         | M8                  | 7,9                     | D                  | M6                  | 0,8                       | 0,1039           | 100                       | szt./pcs.    | HUPG1KPL                    | 80110203310    |
| 40-45   | 92           | 20           | 1,25         | M8                  | 7,9                     | D                  | M6                  | 0,8                       | 0,1136           | 50                        | szt./pcs.    | HUPG11/4KPL                 | 80110204210    |
| 48-52   | 98           | 20           | 1,25         | M8                  | 7,9                     | D                  | M6                  | 0,8                       | 0,1204           | 50                        | szt./pcs.    | HUPG11/2KPL                 | 80110204810    |
| 59-64   | 112          | 20           | 1,25         | M8                  | 7,9                     | D                  | M6                  | 0,8                       | 0,1368           | 50                        | szt./pcs.    | HUPG2KPL                    | 80110206010    |
| 73-78   | 125          | 20           | 1,5          | M8                  | 7,9                     | D                  | M6                  | 1,4                       | 0,2052           | 25                        | szt./pcs.    | HUPG21/2KPL                 | 80110207610    |
| 87-93   | 139          | 20           | 1,5          | M8                  | 7,9                     | D                  | M6                  | 1,4                       | 0,2196           | 25                        | szt./pcs.    | HUPG3KPL                    | 80110208910    |
| 107-114   | 159          | 20           | 1,5          | M8                  | 7,9                     | D                  | M6                  | 1,8                       | 0,2599           | 25                        | szt./pcs.    | HUPG4KPL                    | 80110211010    |
| 125-133   | 178          | 20           | 1,5          | M8                  | 7,9                     | D                  | M6                  | 1,8                       | 0,1601           | 20                        | szt./pcs.    | HUPG125KPL                  | 80110213010    |
| 133-140   | 185          | 20           | 1,5          | M8                  | 7,9                     | D                  | M6                  | 2,1                       | 0,166            | 20                        | szt./pcs.    | HUPG5KPL                    | 80110213310    |
| 158-165   | 209          | 20           | 2            | M8                  | 7,9                     | D                  | M6                  | 2,1                       | 0,3919           | 25                        | szt./pcs.    | HUPG6KPL                    | 80110216010    |
| 16-20   | 64           | 20           | 1,25         | M8                  | 7,9                     | D                  | M6                  | 0,8                       | 0,0688           | 100                       | szt./pcs.    | HUPG3/8SKR                  | 80110201720    |
| 20-25   | 69           | 20           | 1,25         | M8                  | 7,9                     | D                  | M6                  | 0,8                       | 0,0739           | 100                       | szt./pcs.    | HUPG1/2SKR                  | 80110202120    |
| 25-30   | 77           | 20           | 1,25         | M8                  | 7,9                     | D                  | M6                  | 0,8                       | 0,081            | 100                       | szt./pcs.    | HUPG3/4SKR                  | 80110202620    |
| 31-36   | 83           | 20           | 1,25         | M8                  | 7,9                     | D                  | M6                  | 0,8                       | 0,1039           | 50                        | szt./pcs.    | HUPG1SKR                    | 80110203320    |
| 40-45   | 92           | 20           | 1,25         | M8                  | 7,9                     | D                  | M6                  | 0,8                       | 0,1136           | 50                        | szt./pcs.    | HUPG11/4SKR                 | 80110204220    |
| 48-52   | 98           | 20           | 1,25         | M8                  | 7,9                     | D                  | M6                  | 0,8                       | 0,1204           | 50                        | szt./pcs.    | HUPG11/2SKR                 | 80110204820    |

| Átmerő tartomány D [mm] | Méreték L [mm] | Méreték A [mm] | Méreték g [mm] | Csatlakozó méret M1 | Csatlakozó méret h [mm] | Csatlakozás verzió | Összekötő csavar M2 | Megengedett terhelés [kN] | Egység súly [kg] | Mennyiség a csomagolásban | Mértékegység | Megjelölés a megrendeléshez | Katalógus szám |
|-------------------------|----------------|----------------|----------------|---------------------|-------------------------|--------------------|---------------------|---------------------------|------------------|---------------------------|--------------|-----------------------------|----------------|
| 59-64                   | 112            | 20             | 1,25           | M8                  | 7,9                     | D                  | M6                  | 0.8                       | 0.1368           | 50                        | szt./pcs.    | HUPG2SKR                    | 80110206020    |
| 73-78                   | 125            | 20             | 1,5            | M8                  | 7,9                     | D                  | M6                  | 1.4                       | 0.2052           | 25                        | szt./pcs.    | HUPG21/2SKR                 | 80110207620    |
| 87-93                   | 139            | 20             | 1,5            | M8                  | 7,9                     | D                  | M6                  | 1.4                       | 0.2196           | 25                        | szt./pcs.    | HUPG3SKR                    | 80110208920    |
| 107-114                 | 159            | 20             |                | M8                  | 7,9                     | D                  | M6                  | 1.8                       | 0.2599           | 25                        | szt./pcs.    | HUPG4SKR                    | 80110211020    |
| 125-133                 | 178            | 20             | 1,5            | M8                  | 7,9                     | D                  | M6                  | 1.8                       | 0.1601           | 20                        | szt./pcs.    | HUPG125SKR                  | 80110213020    |
| 158-165                 | 209            | 20             | 2              | M8                  | 7,9                     | D                  | M6                  | 2.1                       | 0.3919           | 10                        | szt./pcs.    | HUPG6SKR                    | 80110216020    |
| 87-93                   | 139            | 20             | 1,5            | M8                  | 7,9                     | D                  | M6                  | 1.4                       | 0.1926           | 25                        | szt./pcs.    | HUPZ3KPL                    | 80110108910    |
| 107-114                 | 159            | 20             | 1,5            | M8                  | 7,9                     | D                  | M6                  | 1.8                       | 0.2184           | 25                        | szt./pcs.    | HUPZ4KPL                    | 80110111010    |
| 87-93                   | 139            | 20             | 1,5            | M8                  | 7,9                     | D                  | M6                  | 1.4                       | 0.1926           | 25                        | szt./pcs.    | HUPZ3SKR                    | 80110108920    |
| 107-114                 | 159            | 20             | 1,5            | M8                  | 7,9                     | D                  | M6                  | 1.8                       | 0.2184           | 25                        | szt./pcs.    | HUPZ4SKR                    | 80110111020    |