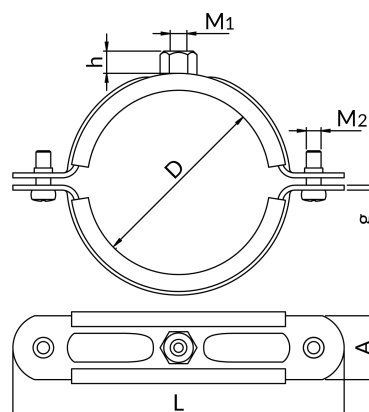


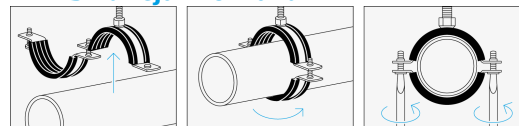
OBEJMY Z OKŁADZINĄ

Obejmy HOBBY HUPG



- **Zabezpieczenie antykorozyjne:** ocynk galwaniczny
- **Śruby łączące:** z wgłębieniem krzyżowym + podkładki zapobiegające wypadaniu śrub
- **Okładzina:** elastomer EPDM
- **Wytrzymałość termiczna:** -40°C do +120°C

Instrukcja montażu:



Zakres średnic D [mm]	Wymiary L [mm]	Wymiary A [mm]	Wymiary g [mm]	Przyłącze rozmiar M1	Przyłącze wysokość h [mm]	Przyłącze wersja	Śruby łączące M2	Obciążenie dopuszczalne [kN]	Ciężar jednostkowy [kg]	Ilość w opakowaniu	Jednostka miary	Oznaczenie do zamówienia	Numer katalogowy
Aprobaty PL-ITB-KOT-2020_1561 wydanie 2 > Deklaracje PL-KDWU 04_2025													
16-20	64	20	1,25	M8	7,9	D	M6	0,8	0,045	100	szt./pcs.	HUPG3/8BK	80110201700
20-25	69	20	1,25	M8	7,9	D	M6	0,8	0,049	100	szt./pcs.	HUPG1/2BK	80110202100
25-30	77	20	1,25	M8	7,9	D	M6	0,8	0,056	100	szt./pcs.	HUPG3/4BK	80110202600
31-36	83	20	1,25	M8	7,9	D	M6	0,8	0,064	100	szt./pcs.	HUPG1BK	80110203300
40-45	92	20	1,25	M8	7,9	D	M6	0,8	0,072	50	szt./pcs.	HUPG11/4BK	80110204200
48-52	98	20	1,25	M8	7,9	D	M6	0,8	0,078	50	szt./pcs.	HUPG11/2BK	80110204800
53-58	105	20	1,25	M8	7,9	D	M6	0,8	0,083	50	szt./pcs.	HUPG54BK	80110205400
59-64	112	20	1,25	M8	7,9	D	M6	0,8	0,091	50	szt./pcs.	HUPG2BK	80110206000
73-78	125	20	1,5	M8	7,9	D	M6	1,4	0,115	25	szt./pcs.	HUPG21/2BK	80110207600
87-93	139	20	1,5	M8	7,9	D	M6	1,4	0,129	25	szt./pcs.	HUPG3BK	80110208900
107-114	159	20	1,5	M8	7,9	D	M6	1,8	0,15	25	szt./pcs.	HUPG4BK	80110211000
125-133	178	20	1,5	M8	7,9	D	M6	1,8	0,136	25	szt./pcs.	HUPG125BK	80110213000
133-140	185	20	1,5	M8	7,9	D	M6	2,1	0,183	20	szt./pcs.	HUPG5BK	80110213300
158-165	209	20	2	M8	7,9	D	M6	2,1	0,235	10	szt./pcs.	HUPG6BK	80110216000
16-20	64	20	1,25	M8	7,9	D	M6	0,8	0,0688	100	szt./pcs.	HUPG3/8KPL	80110201710
20-25	69	20	1,25	M8	7,9	D	M6	0,8	0,0739	100	szt./pcs.	HUPG1/2KPL	80110202110
25-30	77	20	1,25	M8	7,9	D	M6	0,8	0,081	100	szt./pcs.	HUPG3/4KPL	80110202610
31-36	83	20	1,25	M8	7,9	D	M6	0,8	0,1039	100	szt./pcs.	HUPG1KPL	80110203310
40-45	92	20	1,25	M8	7,9	D	M6	0,8	0,1136	50	szt./pcs.	HUPG11/4KPL	80110204210
48-52	98	20	1,25	M8	7,9	D	M6	0,8	0,1204	50	szt./pcs.	HUPG11/2KPL	80110204810
59-64	112	20	1,25	M8	7,9	D	M6	0,8	0,1368	50	szt./pcs.	HUPG2KPL	80110206010
73-78	125	20	1,5	M8	7,9	D	M6	1,4	0,2052	25	szt./pcs.	HUPG21/2KPL	80110207610
87-93	139	20	1,5	M8	7,9	D	M6	1,4	0,2196	25	szt./pcs.	HUPG3KPL	80110208910
107-114	159	20	1,5	M8	7,9	D	M6	1,8	0,2599	25	szt./pcs.	HUPG4KPL	80110211010
125-133	178	20	1,5	M8	7,9	D	M6	1,8	0,1601	20	szt./pcs.	HUPG125KPL	80110213010
133-140	185	20	1,5	M8	7,9	D	M6	2,1	0,166	20	szt./pcs.	HUPG5KPL	80110213310
158-165	209	20	2	M8	7,9	D	M6	2,1	0,3919	25	szt./pcs.	HUPG6KPL	80110216010
16-20	64	20	1,25	M8	7,9	D	M6	0,8	0,0688	100	szt./pcs.	HUPG3/8SKR	80110201720
20-25	69	20	1,25	M8	7,9	D	M6	0,8	0,0739	100	szt./pcs.	HUPG1/2SKR	80110202120
25-30	77	20	1,25	M8	7,9	D	M6	0,8	0,081	100	szt./pcs.	HUPG3/4SKR	80110202620
31-36	83	20	1,25	M8	7,9	D	M6	0,8	0,1039	50	szt./pcs.	HUPG1SKR	80110203320
40-45	92	20	1,25	M8	7,9	D	M6	0,8	0,1136	50	szt./pcs.	HUPG11/4SKR	80110204220
48-52	98	20	1,25	M8	7,9	D	M6	0,8	0,1204	50	szt./pcs.	HUPG11/2SKR	80110204820

Zakres średnic D [mm]	Wymiary L [mm]	Wymiary A [mm]	Wymiary g [mm]	Przyłącze rozmiar M1	Przyłącze wysokość h [mm]	Przyłącze wersja	Śruby łączące M2	Obciążenie dopuszczalne [kN]	Ciężar jednostkowy [kg]	Ilość w opakowaniu	Jednostka miary	Oznaczenie do zamówienia	Numer katalogowy
59-64	112	20	1,25	M8	7,9	D	M6	0.8	0.1368	50	szt./pcs.	HUPG25KR	80110206020
73-78	125	20	1,5	M8	7,9	D	M6	1.4	0.2052	25	szt./pcs.	HUPG21/25KR	80110207620
87-93	139	20	1,5	M8	7,9	D	M6	1.4	0.2196	25	szt./pcs.	HUPG35KR	80110208920
107-114	159	20		M8	7,9	D	M6	1.8	0.2599	25	szt./pcs.	HUPG45KR	80110211020
125-133	178	20	1,5	M8	7,9	D	M6	1.8	0.1601	20	szt./pcs.	HUPG1255KR	80110213020
158-165	209	20	2	M8	7,9	D	M6	2.1	0.3919	10	szt./pcs.	HUPG65KR	80110216020
87-93	139	20	1,5	M8	7,9	D	M6	1.4	0.1926	25	szt./pcs.	HUPZ3KPL	80110108910
107-114	159	20	1,5	M8	7,9	D	M6	1.8	0.2184	25	szt./pcs.	HUPZ4KPL	80110111010
87-93	139	20	1,5	M8	7,9	D	M6	1.4	0.1926	25	szt./pcs.	HUPZ35KR	80110108920
107-114	159	20	1,5	M8	7,9	D	M6	1.8	0.2184	25	szt./pcs.	HUPZ45KR	80110111020