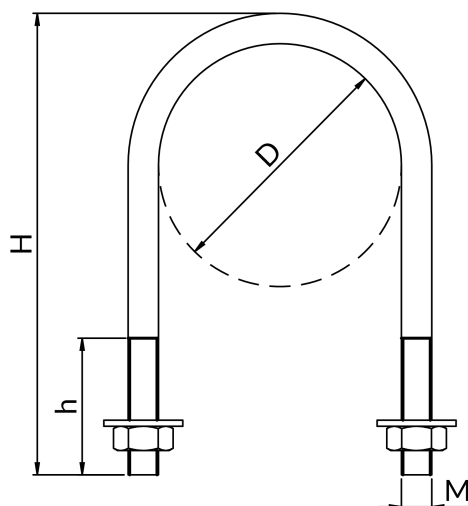


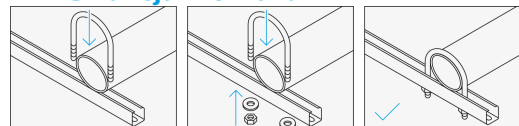
SYSTEM INSTALACJI PRZECIWPÓŻAROWEJ

Kabłąki KB



- **Zabezpieczenie antykorozyjne:** ocynk galwaniczny
- **Zastosowanie:** mocowanie rurociągów

● **Instrukcja montażu:**



Średnica D [mm]	Gwint M	Wysokość gwintu h [mm]	Wysokość H [mm]	Obciążenie dopuszczalne [kN]	Ciężar jednostkowy [kg]	Ilość w opakowaniu	Oznaczenie do zamówienia	Numer katalogowy
<small>Aprobaty PL-ITB-KOT-2020_1561 wydanie 2 > Deklaracje PL-KDWU 04_2025</small>								
21,3	M8	45	75	15	0.07	100	KB1/2M8	80180080210
26,9	M8	45	80	15	0.07	100	KB3/4M8	80180080260
33,7	M8	45	87	15	0.08	50	KB1M8	80180080330
42,4	M8	55	95	15	0.09	50	KB11/4M8	80180080420
48,3	M8	55	100	15	0.112	50	KB11/2M8	80180080480
60,3	M8	55	110	15	0.1	50	KB2M8	80180080600
76,1	M8	45	130	15	0.11	25	KB21/2M8 **	80180080760
115	M8	55	167	15	0.16	25	KB4M8 **	80180081100
33,7	M10	60	105	23	0.14	50	KB1M10	80180100330
42,4	M10	60	115	23	0.15	50	KB11/4M10	80180100420
48,3	M10	60	120	23	0.17	50	KB11/2M10	80180100480
60,3	M10	70	130	23	0.18	50	KB2M10	80180100600
76,1	M10	70	147	23	0.22	25	KB21/2M10	80180100760
88,9	M10	70	162	23	0.21	25	KB3M10	80180100890
114,3	M10	70	184	23	0.24	10	KB4M10	80180101100
168,3	M10	70	238	23	0.3	10	KB168M10	80180101680
139	M12	90	240	25	0.42	10	KB139M12	80180121390
168,3	M12	180	352	25	0.61	10	KB168M12	80180121680
200	M12	90	280	25	0.52	1	KB200M12	80180122000
219,1	M12	90	300	25	0.56	1	KB8M12	80180122190
250	M12	90	340	25	0.6	1	KB250M12	80180122500
273	M12	90	355	25	0.66	10	KB10M12	80180122730
323,9	M12	90	395	25	0.74	1	KB12M12	80180123240