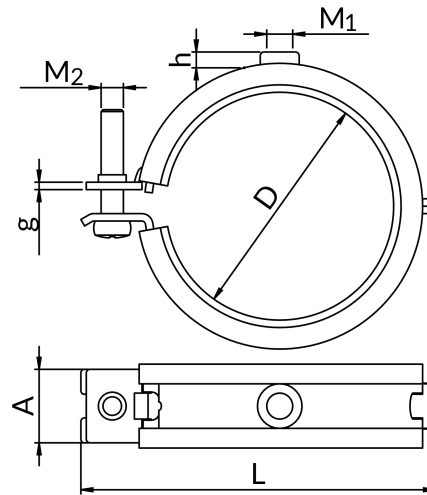


**OBEJMY Z OKŁADZINĄ**

**Obejmy UPGS**



- **Zabezpieczenie antykorozyjne:** ocynk galwaniczny
- **Śruby łączące:** jednostronne zamknięcie śrubowe, śruby z wgłębieniem krzyżowym
- **Okładzina:** elastomer EPDM
- **Wytrzymałość termiczna:** -40°C do +120°C

Zakres średnic D [mm]	Wymiary L [mm]	Wymiary A [mm]	Wymiary g [mm]	Przyłącze rozmiar M1	Przyłącze wysokość h [mm]	Przyłącze wersja A	Śruby łączące M2	Obciążenie dopuszczalne [kN]	Ciężar jednostkowy [kg]	Ilość w opakowaniu	Jednostka miary	Oznaczenie do zamówienia	Numer katalogowy
25-28	60	19,8	2	M8	5,3	A	M6	1,2	0.061	100	szt./pcs.	UPGS3/4 **	80140202600
31-34	65	19,8	2	M8	5,3	A	M6	1,2	0.062	50	szt./pcs.	UPGS1 **	80140203300
49-53	86	19,8	2	M8	5,3	A	M6	1,2	0.097	50	szt./pcs.	UPGS11/2 **	80140204800
60-64	96	19,8	2	M8	5,3	A	M6	1,2	0.106	50	szt./pcs.	UPGS2 **	80140206000