



INSTYTUT TECHNIKI BUDOWLANEJ  
PL 00-611 WARSZAWA, ul. Filtrowa 1, www.itb.pl

CZŁONEK EOTA i UEAtc



## KRAJOWA OCENA TECHNICZNA ITB-KOT-2020/1561 wydanie 1

Niniejsza Krajowa Ocena Techniczna została wydana zgodnie z rozporządzeniem Ministra Infrastruktury i Budownictwa z dnia 17 listopada 2016 r. w sprawie krajowych ocen technicznych (Dz. U. z 2016 r., poz. 1968) przez Instytut Techniki Budowlanej w Warszawie, na wniosek:

**THALE Sp. z o. o. Sp. k.**  
**Wilimowo 2, 11-041 Olsztyn**

Krajowa Ocena Techniczna ITB-KOT-2020/1561 wydanie 1 stanowi pozytywną ocenę właściwości użytkowych poniższych wyrobów budowlanych do zamierzonego zastosowania:

### **Elementy systemu NICZUK do mocowania przewodów instalacyjnych**

Data ważności Krajowej Oceny Technicznej:

**15 grudnia 2025 r.**

DYREKTOR  
Instytutu Techniki Budowlanej

*dr inż. Robert Geryło*



Warszawa, 15 grudnia 2020 r.

Instytut Techniki Budowlanej

ul. Filtrowa 1, 00-611 Warszawa

tel.: 22 825 04 71; NIP: 525 000 93 58; KRS: 0000158785

## 1. OPIS TECHNICZNY WYROBU

Przedmiotem niniejszej Krajowej Oceny Technicznej są elementy systemu NICZUK do mocowania przewodów instalacyjnych. Wyroby objęte Krajową Oceną Techniczną są produkowane przez THALE Sp. z o.o. Sp. k., Wilimowo 2, 11-041 Olsztyn, w zakładzie produkcyjnym w Polsce.

Krajowa Ocena Techniczna obejmuje typy wyrobów określone przez producenta i wynikające z właściwości użytkowych podanych w p. 3 oraz kombinacji materiałów i elementów.

Krajowa Ocena Techniczna obejmuje następujące wyroby:

- obejmują UPG Expert, SIL-UPG Expert, N-UPG Expert, UPGM, UPZ Expert, N-UPZ Expert, OG-PST, N-PST, OG-PSF, UWG, N-UWG i UWX, wg rys. A1 ÷ A12,
- obejmują chłodu L2, L4, L6, LX, PX wg rys. A13 ÷ A17,
- obejmują podwójne UDG, N-UDG, UDGM i UDG, wg rys. A18 ÷ A21,
- obejmują masywne DN, wg rys. A22,
- kabłąki KB i XP-KB, wg rys. A23,
- zestawy mocujące PSFUS, PSFUC i U-PSFUC, wg rys. A24 ÷ A26,
- mocowania UWL, N-UWL, UWZ, N-UWZ, UWV i N-UWV, wg rys. A27 ÷ A29,
- mocowania hakowe SZM, wg rys. A30,
- haki mocowania do trapezu HT, wg rys. A31,
- wieszaki blach trapezowych WT-BK, OG-WT-BK, N-WT-BK, WT, OG-WT i N-WT, wg rys. A32 ÷ A33,
- pętle instalacyjne ZP, wg rys. A34,
- taśmy perforowane UWT, wg rys. A35.

Elementy systemu NICZUK są stosowane z rurą gwintowaną RG według Załącznika D (rys. D1).

Wymiary elementów systemu NICZUK podano w Załączniku A. Tolerancje wymiarów elementów odpowiadają klasie tolerancji *m* wg normy PN-EN 22768-1:1999. Materiały, z jakich są wykonane elementy systemu NICZUK, podano w Załączniku B.

## 2. ZAMIERZONE ZASTOSOWANIE WYROBU

Elementy systemu NICZUK są przeznaczone do podwieszania przewodów instalacyjnych, w zakresie wynikającym z właściwości użytkowych, określonych w p. 3.

Ze względu na ochronę przed korozją, elementy systemu NICZUK ze stali zwykłej węglowej, ocynkowanej, należy stosować zgodnie z normami PN-EN ISO 14713-1:2017, PN-EN ISO 2081:2018 i PN-EN ISO 9223:2012. Elementy ze stali odpornej na korozję gatunku 1.4301 wg normy PN-EN 10088-1:2014, powinny być stosowane zgodnie z wymaganiami podanymi w normie PN-H-86020:1971 dla stali gatunku 0H18N9.

Nośności obliczeniowe elementów systemu NICZUK podano w Załączniku C.

Wyroby objęte niniejszą Krajową Oceną Techniczną powinny być stosowane zgodnie z projektem technicznym, opracowanym z uwzględnieniem:

- polskich norm i przepisów techniczno-budowlanych, a w szczególności rozporządzenie Ministra Infrastruktury z dnia 12 kwietnia 2002 r. w sprawie warunków technicznych, jakim powinny odpowiadać budynki i ich usytuowanie (Dz. U. z 2019 r., poz. 1065, z późniejszymi zmianami),

- postanowień niniejszej Krajowej Oceny Technicznej ITB,
- zaleceń zawartych w instrukcji technicznej opracowanej przez producenta.

### **3. WŁAŚCIWOŚCI UŻYTKOWE WYROBU I METODY ZASTOSOWANE DO ICH OCENY**

#### **3.1. Właściwości użytkowe wyrobu**

**3.1.1. Nośności obliczeniowe i charakterystyczne.** Nośności obliczeniowe elementów systemu NICZUK podano w Załączniku C. Nośności obliczeniowe – ustalone na podstawie nośności charakterystycznych – podano z uwzględnieniem współczynnika bezpieczeństwa 2,0.

**3.1.2. Trwałość.** W przypadku elementów ze stali zwykłej węglowej, powłoki cynkowe o grubości nie mniejszej niż podane w tabelicy B1, zapewniają trwałość elementów w zakresie wynikającym z p. 2. W przypadku elementów ze stali odpornej na korozję, zastosowany gatunek stali 1.4301, zapewnia trwałość elementów w zakresie wynikającym z p. 2.

#### **3.2. Metody zastosowane do oceny właściwości użytkowych**

**3.2.1. Nośności obliczeniowe i charakterystyczne.** Badanie nośności charakterystycznych przeprowadza się w sposób zgodny z warunkami użytkowania i poprzez przykładanie sił o wielkościach określonych przez producenta. Badanie nośności charakterystycznych przeprowadza się stosując dwa kryteria: stanu granicznego nośności (siła niszcząca) lub dodatkowo w przypadku obejm kryterium dopuszczalnego odkształcenia obejm (2 % średnicy, ale nie mniej niż 1,5 mm). W celu wyznaczenia nośności obliczeniowych, należy wartości charakterystyczne uzyskane na podstawie badań - dla przypadku kryterium stanu granicznego nośności - podzielić przez odpowiednie współczynniki bezpieczeństwa.

**3.2.2. Trwałość elementów.** Badanie grubości powłoki cynkowej wykonuje się według normy PN-EN ISO 2808:2020.

### **4. PAKOWANIE, TRANSPORT I SKŁADOWANIE ORAZ SPOSÓB ZNAKOWANIA WYROBU**

Wyroby objęte niniejszą Krajową Oceną Techniczną, powinny być dostarczane w oryginalnych opakowaniach producenta oraz przechowywane i transportowane zgodnie z instrukcją producenta.

Sposób znakowania wyrobów znakiem budowlanym powinien być zgodny z rozporządzeniem Ministra Infrastruktury i Budownictwa z dnia 17 listopada 2016 r. w sprawie sposobu deklarowania właściwości użytkowych wyrobów budowlanych oraz sposobu znakowania ich znakiem budowlanym (Dz. U. z 2016 r., poz. 1966, z późniejszymi zmianami).

Oznakowaniu wyrobu znakiem budowlanym powinny towarzyszyć następujące informacje:

- dwie ostatnie cyfry roku, w którym znak budowlany został po raz pierwszy umieszczony na wyrobie budowlanym,
- nazwa i adres siedziby producenta lub znak identyfikacyjny pozwalający jednoznacznie określić nazwę i adres siedziby producenta,

- nazwa i oznaczenie typu wyrobu budowlanego,
- numer i rok wydania krajowej oceny technicznej, zgodnie z którą zostały zadeklarowane właściwości użytkowe (ITB-KOT-2020/1561 wydanie 1),
- numer krajowej deklaracji właściwości użytkowych,
- poziom lub klasa zadeklarowanych właściwości użytkowych,
- adres strony internetowej producenta, jeżeli krajowa deklaracja właściwości użytkowych jest na niej udostępniona.

Wraz z krajową deklaracją właściwości użytkowych powinna być dostarczana albo udostępniana w odpowiednich przypadkach karta charakterystyki i/lub informacje o substancjach niebezpiecznych zawartych w wyrobie budowlanym, o których mowa w art. 31 lub 33 rozporządzenia (WE) nr 1907/2006 Parlamentu Europejskiego i Rady w sprawie rejestracji, oceny, udzielania zezwoleń i stosowanych ograniczeń w zakresie chemikaliów (REACH) i utworzenia Europejskiej Agencji Chemikaliów.

Ponadto oznakowanie wyrobu budowlanego, stanowiącego mieszaninę niebezpieczną według rozporządzenia REACH, powinno być zgodne z wymaganiami rozporządzenia (WE) nr 1272/2008 Parlamentu Europejskiego i Rady w sprawie klasyfikacji, oznakowania i pakowania substancji i mieszanin (CLP), zmieniającego i uchylającego dyrektywę 67/548/EWG i 1999/45/WE oraz zmieniającego rozporządzenie (WE) nr 1907/2006.

## **5. OCENA I WERYFIKACJA STAŁOŚCI WŁAŚCIWOŚCI UŻYTKOWYCH**

### **5.1. Krajowy system oceny i weryfikacji stałości właściwości użytkowych**

Zgodnie z rozporządzeniem Ministra Infrastruktury i Budownictwa z dnia 17 listopada 2016 r. w sprawie sposobu deklarowania właściwości użytkowych wyrobów budowlanych oraz sposobu znakowania ich znakiem budowlanym (Dz. U. 2016 r., poz. 1966, z późniejszymi zmianami) ma zastosowanie system 3 oceny i weryfikacji stałości właściwości użytkowych.

### **5.2. Badanie typu**

Właściwości użytkowe ocenione w p. 3 stanowią badanie typu wyrobów, dopóki nie nastąpią zmiany surowców, składników, linii produkcyjnej lub zakładu produkcyjnego.

### **5.3. Zakładowa kontrola produkcji**

Producent powinien mieć wdrożony system zakładowej kontroli produkcji w zakładzie produkcyjnym. Wszystkie elementy tego systemu, wymagania i postanowienia, przyjęte przez producenta, powinny być dokumentowane w sposób systematyczny, w formie zasad i procedur, włącznie z zapisami z prowadzonych badań. Zakładowa kontrola produkcji powinna być dostosowana do technologii produkcji i zapewniać utrzymanie w produkcji seryjnej deklarowanych właściwości użytkowych wyrobu.

Zakładowa kontrola produkcji obejmuje specyfikację i sprawdzanie surowców i składników, kontrolę i badania w procesie wytwarzania oraz badania kontrolne (według p. 5.4), prowadzone przez

producenta zgodnie z ustalonym planem badań oraz według zasad i procedur określonych w dokumentacji zakładowej kontroli produkcji.

Wyniki kontroli produkcji powinny być systematycznie rejestrowane. Zapisy rejestru powinny potwierdzać, że wyroby spełniają kryteria oceny i weryfikacji stałości właściwości użytkowych. Poszczególne wyroby lub partie wyrobów i związane z nimi szczegóły produkcyjne muszą być w pełni możliwe do identyfikacji i odtworzenia.

#### **5.4. Badania kontrolne**

**Program badań.** Program badań obejmuje:

- a) badania bieżące,
- b) badania okresowe.

**5.4.1. Badania bieżące.** Badania bieżące obejmują sprawdzenie:

- kształtu i wymiarów,
- grubości powłoki cynkowej.

**5.4.2. Badania okresowe.** Badania okresowe obejmują sprawdzenie nośności charakterystycznych elementów systemu NICZUK.

#### **5.5. Częstotliwość badań**

Badania bieżące powinny być prowadzone zgodnie z ustalonym planem badań, ale nie rzadziej niż dla każdej partii wyrobów. Wielkość partii wyrobów powinna być określona w dokumentacji zakładowej kontroli produkcji.

Badania okresowe powinny być wykonane nie rzadziej niż raz na 3 lata.

### **6. POUCZENIE**

**6.1.** Krajowa Ocena Techniczna ITB-KOT-2020/1561 wydanie 1 jest pozytywną oceną właściwości użytkowych tych zasadniczych charakterystyk elementów systemu NICZUK, które zgodnie z zamierzonym zastosowaniem, wynikającym z postanowień Oceny, mają wpływ na spełnienie wymagań podstawowych przez obiekty budowlane, w których wyrób będzie zastosowany.

**6.2.** Krajowa Ocena Techniczna ITB-KOT-2020/1561 wydanie 1 nie jest dokumentem upoważniającym do oznakowania wyrobu budowlanego znakiem budowlanym.

Zgodnie z ustawą o wyrobach budowlanych z dnia 16 kwietnia 2004 r. (Dz. U. z 2020 r., poz. 215, z późniejszymi zmianami) wyroby, których dotyczy niniejsza Krajowa Ocena Techniczna, mogą być wprowadzone do obrotu lub udostępniane na rynku krajowym, jeżeli producent dokonał oceny i weryfikacji stałości właściwości użytkowych, sporządził krajową deklarację właściwości użytkowych zgodnie z Krajową Oceną Techniczną ITB-KOT-2020/1561 wydanie 1 i oznakował wyroby znakiem budowlanym, zgodnie z obowiązującymi przepisami.

**6.3.** Krajowa Ocena Techniczna ITB-KOT-2020/1561 wydanie 1 nie narusza uprawnień wynikających z przepisów o ochronie własności przemysłowej, a w szczególności ustawy z dnia 30 czerwca 2000 r. – Prawo własności przemysłowej (Dz. U. z 2020 r., poz. 286, z późniejszymi

zmianami). Zapewnienie tych uprawnień należy do obowiązków korzystających z niniejszej Krajowej Oceny Technicznej ITB.

**6.4.** ITB wydając Krajową Ocenę Techniczną nie bierze odpowiedzialności za ewentualne naruszenie praw wyłącznych i nabytych.

**6.5.** Krajowa Ocena Techniczna nie zwalnia producenta wyrobów od odpowiedzialności za ich prawidłową jakość, a wykonawców robót budowlanych od odpowiedzialności za ich właściwe zastosowanie.

**6.6.** Ważność Krajowej Oceny Technicznej może być przedłużana na kolejne okresy, nie dłuższe niż 5 lat.

## **7. WYKAZ DOKUMENTÓW WYKORZYSTANYCH W POSTĘPOWANIU**

### **7.1. Raporty, sprawozdania z badań, oceny i klasyfikacje**

- 1) LZK00-06038/20/R080NZK. Raport z badań. Zakład Konstrukcji Budowlanych, Geotechniki i Betonu ITB, Warszawa 2020 r.
- 2) 06038/20/R080NZK. Praca badawcza. Zakład Konstrukcji Budowlanych, Geotechniki i Betonu ITB, Warszawa 2020 r.
- 3) BW-18, BW-19, BW-20. Raporty z badań laboratoryjnych producenta. THALE Sp. z o. o. Sp. k.
- 4) LZK00-06038/19/R06NZK. Raport z badań. Zakład Konstrukcji Budowlanych, Geotechniki i Betonu ITB, Warszawa 2019 r.
- 5) LZK00-02024/18/Z00NZK. Raport z badań. Zakład Konstrukcji Budowlanych, Geotechniki i Betonu ITB, Warszawa 2018 r.
- 6) LZK00-02040/17/Z00NZK. Raport z badań. Zakład Konstrukcji Budowlanych, Geotechniki i Betonu ITB, Warszawa 2017 r.
- 7) LZM00-06038/17/R04NZM. Raport z badań. Zakład Inżynierii Materiałów Budowlanych ITB, Warszawa 2018 r.
- 8) 02717/15/Z00NK. Opinia techniczna na potrzeby nowelizowanej Aprobaty Technicznej dla systemu mocującego NICZUK, Zakład Konstrukcji i Elementów Budowlanych ITB, Warszawa, 2015 r.
- 9) NK-2392/A/2009. Opinia techniczna dotycząca elementów zawieszonych firmy NICZUK-METALL, Zakład Konstrukcji i Elementów Budowlanych ITB, Warszawa, 2009 r.
- 10) Sprawozdania z badań elementów zawieszonych typu NICZUK nr: LOK00-6038/11/R01OSK, LOK00-6038/11/R02OSK, LOK00-1180/Z00OSK, LOK-1799/10/Z00OSK, LOK00-2686/10/Z00OSK, Laboratorium Łączników i Wyrobów Budowlanych LOK ITB, Katowice, 2011 r.
- 11) LOK-1139/A/08. Sprawozdanie z badań i ocena techniczna dotyczące elementów NICZUK do powieszania przewodów instalacyjnych. Zakład Elementów Konstrukcji Budowlanych Oddziału Śląskiego ITB, Katowice, 2008 r.
- 12) NW-0525/A/07. Ocena wyników badań wytrzymałościowych obejm typy NICZUK HOBBY do podwieszania przewodów instalacyjnych, Zakład Konstrukcji i Badań Wytrzymałościowych ITB, Warszawa, 2007 r.

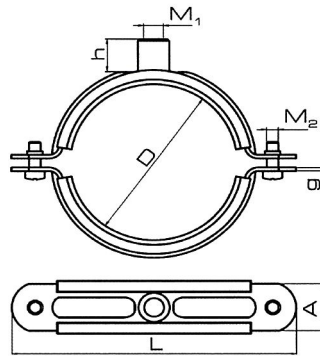
## 7.2. Normy i dokumenty związane

PN-EN 10025-2:2019	<i>Wyroby walcowane na gorąco z niestopowych stali konstrukcyjnych. Część 2: Warunki techniczne dostawy stali konstrukcyjnych niestopowych</i>
PN-EN ISO 2081:2018	<i>Powłoki metalowe i inne nieorganiczne. Elektrolityczne powłoki cynkowe z dodatkową obróbką na żelazie lub stali</i>
PN-EN ISO 14713-1:2017	<i>Powłoki cynkowe. Wytyczne i zalecenia dotyczące ochrony przed korozją konstrukcji z żeliwa i stali. Część 1: Zasady ogólne dotyczące projektowania i odporności korozyjnej</i>
PN-EN ISO 9223:2012	<i>Korozja metali i stopów. Korozyjność atmosfer. Klasyfikacja, określanie i ocena</i>
PN-EN 10088-1:2014	<i>Stale odporne na korozję. Część 1: Wykaz stali odpornych na korozję</i>
PN-H-86020:1971	<i>Stal odporna na korozję (nierdzewna i kwasoodporna). Gatunki</i>
PN-EN 22768-1:1999	<i>Tolerancje wymiarów liniowych i kątowych bez indywidualnych oznaczeń tolerancji</i>
PN-EN ISO 2808:2020	<i>Farby i lakiery. Oznaczanie grubości powłoki</i>
PN-EN 10346:2015	<i>Wyroby płaskie stalowe powlekane ogniowo w sposób ciągły do obróbki plastycznej na zimno. Warunki techniczne dostawy</i>
PN-EN 10130:2009	<i>Wyroby płaskie walcowane na zimno ze stali niskowęglowych do obróbki plastycznej na zimno. Warunki techniczne dostawy</i>
PN-EN 10111:2009	<i>Blachy i taśmy ze stali niskowęglowych walcowane na gorąco w sposób ciągły, przeznaczone do obróbki plastycznej na zimno. Warunki techniczne dostawy</i>
PN-EN 14304:2016	<i>Wyroby do izolacji cieplnej wyposażenia budynków i instalacji przemysłowych. Wyroby z elastycznej pianki elastomerycznej (FEF) produkowane fabrycznie. Specyfikacja</i>
PN-EN 485-2+A1:2018	<i>Aluminium i stopy aluminium. Blachy, taśmy i płyty. Część 2: Własności mechaniczne</i>
PN-EN 515:2017	<i>Aluminium i stopy aluminium. Wyroby przerobione plastycznie. Oznaczenia stanów</i>
AT-15-8148/2015	<i>Elementy systemu NICZUK do mocowania przewodów i urządzeń instalacyjnych</i>

## ZAŁĄCZNIKI

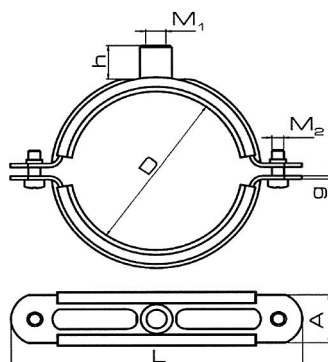
<b>Załącznik A.</b> Rysunki .....	9
<b>Załącznik B.</b> Materiały, z których wykonane są elementy .....	39
<b>Załącznik C.</b> Nośności obliczeniowe .....	41
<b>Załącznik D.</b> Akcesoria .....	54



**Załącznik A.**


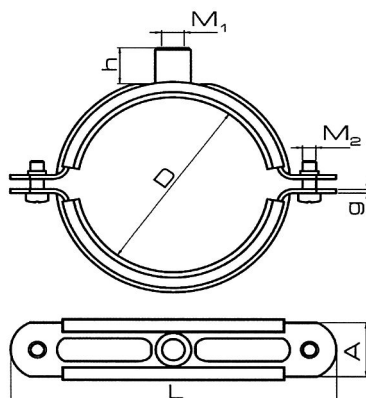
Oznaczenie		Zakres średnic D [mm]	Przyłącze		Wymiary obejm		
Obejmy z powłoką cynkową galwaniczną	Obejmy z powłoką cynkową ogniową		Rozmiar M <sub>1</sub>	Wysokość h [mm]	L [mm]	A x g [mm x mm]	Śruby łączące M <sub>2</sub>
UPG-3/8BK	OG-UPG-3/8BK	16 ÷ 20	M8	5,3	63	20 x 2,0	M6
UPG-1/2BK	OG-UPG-1/2BK	20 ÷ 24	M8	5,3	70	20 x 2,0	M6
UPG-3/4BK	OG-UPG-3/4BK	26 ÷ 30	M8	5,3	75	20 x 2,0	M6
UPG-1BK	OG-UPG-1BK	34 ÷ 39	M8	5,3	90	24 x 2,0	M6
UPG-11/4BK	OG-UPG-11/4BK	41 ÷ 46	M8	5,3	100	24 x 2,0	M6
UPG-11/2BK	OG-UPG-11/2BK	48 ÷ 53	M8	5,3	101	24 x 2,0	M6
UPG-54BK	OG-UPG-54BK	52 ÷ 57	M8	5,3	110	24 x 2,0	M6
UPG-2BK	OG-UPG-2BK	59 ÷ 64	M8	5,3	115	24 x 2,0	M6
UPG-21/2BK	OG-UPG-21/2BK	74 ÷ 79	M10/M12	17,5	136	26 x 2,5	M6
UPG-80BK	-	78 ÷ 84	M10/M12	17,5	149	26 x 2,5	M6
UPG-3BK	OG-UPG-3BK	85 ÷ 92	M10/M12	17,5	145	26 x 2,5	M6
UPG-100BK	-	102 ÷ 108	M10/M12	17,5	170	26 x 2,5	M6
UPG-4BK	OG-UPG-4BK	107 ÷ 113	M10/M12	17,5	167	26 x 2,5	M6
UPG-114BK	OG-UPG-114BK	112 ÷ 118	M10/M12	17,5	176	26 x 2,5	M6
UPG-125BK	-	124 ÷ 131	M10/M12	17,5	194	26 x 2,5	M6
UPG-5BK	OG-UPG-5BK	130 ÷ 138	M10/M12	17,5	194	26 x 2,5	M6
UPG-139BK	OG-UPG-139BK	141 ÷ 148	M10/M12	17,5	221	35 x 3,0	M8
UPG-6BK	OG-UPG-6BK	158 ÷ 166	M10/M12	17,5	235	35 x 3,0	M8
UPG-168BK	OG-UPG-168BK	164 ÷ 172	M10/M12	17,5	236	35 x 3,0	M8
UPG-188BK	OG-UPG-188BK	175 ÷ 188	M10/M12	17,5	252	35 x 3,0	M8
UPG-200BK	OG-UPG-200BK	200 ÷ 208	M10/M12	17,5	286	35 x 3,0	M8
UPG-210BK	-	206 ÷ 214	M12/M16	25	300	35 x 3,0	M8
UPG-8BK	OG-UPG-8BK	214 ÷ 222	M12/M16	25	305	35 x 3,0	M8
UPG-250BK	OG-UPG-250BK	244 ÷ 252	M12/M16	25	334	35 x 3,0	M8
UPG-273BK	OG-UPG-273BK	264 ÷ 273	M12/M16	25	376	35 x 4,0	M10
UPG-315BK	-	307 ÷ 316	M12/M16	25	420	35 x 4,0	M10
UPG-324BK		317 ÷ 326	M12/M16	25	428	35 x 4,0	M10
UPG-355BK		345 ÷ 357	M12/M16	25	423	35 x 4,0	M10
UPG-400BK		395 ÷ 404	M12/M16	25	467	35 x 4,0	M10
UPG-450BK		446 ÷ 454	M12/M16	25	545	35 x 4,0	M10
UPG-500BK		495 ÷ 504	M12/M16	25	569	35 x 4,0	M10

**Rys. A1.** Obejmy UPG Expert



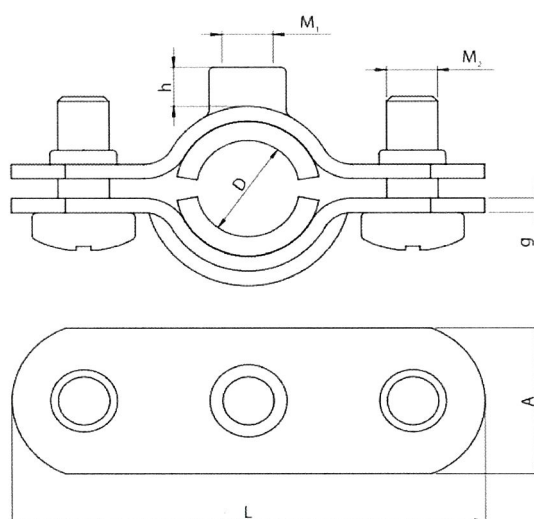
Oznaczenie		Zakres średnic D [mm]	Przyłącze		Wymiary obejmy		Śruby łączące M <sub>2</sub>
Obejmy z powłoką cynkową galwaniczną	Obejmy z powłoką cynkową ogniową		Rozmiar M <sub>1</sub>	Wysokość h [mm]	L [mm]	A x g [mm x mm]	
SIL-UPG-3/8BK	SIL-OG-UPG-3/8BK	16 ÷ 20	M8	5,3	63	20 x 2,0	M6
SIL-UPG-1/2BK	SIL-OG-UPG-1/2BK	20 ÷ 24	M8	5,3	70	20 x 2,0	M6
SIL-UPG-3/4BK	SIL-OG-UPG-3/4BK	26 ÷ 30	M8	5,3	75	20 x 2,0	M6
SIL-UPG-1BK	SIL-OG-UPG-1BK	34 ÷ 39	M8	5,3	90	24 x 2,0	M6
SIL-UPG-11/4BK	SIL-OG-UPG-11/4BK	41 ÷ 46	M8	5,3	100	24 x 2,0	M6
SIL-UPG-11/2BK	SIL-OG-UPG-11/2BK	48 ÷ 53	M8	5,3	101	24 x 2,0	M6
SIL-UPG-2BK	SIL-OG-UPG-2BK	59 ÷ 64	M8	5,3	110	24 x 2,0	M6
SIL-UPG-21/2BK	SIL-OG-UPG-21/2BK	74 ÷ 79	M10/M12	17,5	115	26 x 2,5	M6
SIL-UPG-3BK	SIL-OG-UPG-3BK	85 ÷ 92	M10/M12	17,5	145	26 x 2,5	M6
SIL-UPG-100BK	-	102 ÷ 108	M10/M12	17,5	170	26 x 2,5	M6
SIL-UPG-4BK	SIL-OG-UPG-4BK	107 ÷ 113	M10/M12	17,5	167	26 x 2,5	M6
SIL-UPG-114BK	SIL-OG-UPG-114BK	112 ÷ 118	M10/M12	17,5	176	26 x 2,5	M6
SIL-UPG-125BK	-	124 ÷ 131	M10/M12	17,5	194	26 x 2,5	M6
SIL-UPG-5BK	SIL-OG-UPG-5BK	130 ÷ 138	M10/M12	17,5	194	26 x 2,5	M6
SIL-UPG-139BK	SIL-OG-UPG-139BK	141 ÷ 148	M10/M12	17,5	221	35 x 3,0	M8
SIL-UPG-6BK	SIL-OG-UPG-6BK	158 ÷ 166	M10/M12	17,5	235	35 x 3,0	M8
SIL-UPG-168BK	SIL-OG-UPG-168BK	164 ÷ 172	M10/M12	17,5	236	35 x 3,0	M8
SIL-UPG-188BK	SIL-OG-UPG-188BK	175 ÷ 188	M10/M12	17,5	252	35 x 3,0	M8
SIL-UPG-200BK	-	200 ÷ 208	M10/M12	17,5	286	35 x 3,0	M8
SIL-UPG-210BK	-	206 ÷ 214	M12/M16	25	300	35 x 3,0	M8
SIL-UPG-8BK	SIL-OG-UPG-8BK	214 ÷ 222	M12/M16	25	305	35 x 3,0	M8
SIL-UPG-250BK	-	244 ÷ 252	M12/M16	25	334	35 x 3,0	M8
SIL-UPG-273BK	-	264 ÷ 273	M12/M16	25	376	35 x 4,0	M10
SIL-UPG-315BK	-	307 ÷ 316	M12/M16	25	420	35 x 4,0	M10
SIL-UPG-324BK	-	317 ÷ 326	M12/M16	25	428	35 x 4,0	M10
SIL-UPG-400BK	-	395 ÷ 404	M12/M16	25	467	35 x 4,0	M10
SIL-UPG-450BK	-	446 ÷ 454	M12/M16	25	545	35 x 4,0	M10
SIL-UPG-500BK	-	495 ÷ 504	M12/M16	25	569	35 x 4,0	M10

Rys. A2. Obejmy SIL-UPG Expert



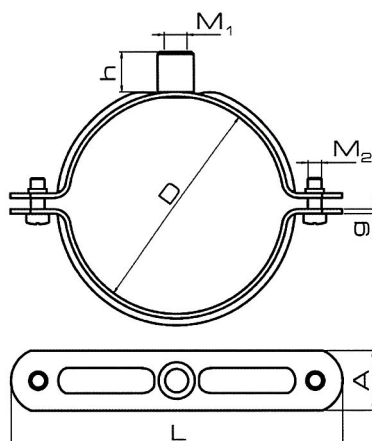
Oznaczenie	Zakres średnic D [mm]	Przyłącze		Wymiary obejmy		Śruby łączące M <sub>2</sub>
		Rozmiar M <sub>1</sub>	Wysokość h [mm]	L [mm]	A x g [mm x mm]	
N-UPG-21/2BK	74 ÷ 79	M10/M12	17,5	136	26 x 2,5	M6
N-UPG-80BK	78 ÷ 84	M10/M12	17,5	149	26 x 2,5	M6
N-UPG-3BK	85 ÷ 92	M10/M12	17,5	145	26 x 2,5	M6
N-UPG-100BK	102 ÷ 108	M10/M12	17,5	170	26 x 2,5	M6
N-UPG-4BK	107 ÷ 113	M10/M12	17,5	167	26 x 2,5	M6
N-UPG-114BK	112 ÷ 118	M10/M12	17,5	176	26 x 2,5	M6
N-UPG-125BK	124 ÷ 131	M10/M12	17,5	194	26 x 2,5	M6
N-UPG-5BK	130 ÷ 138	M10/M12	17,5	194	26 x 2,5	M6
N-UPG-139BK	141 ÷ 148	M10/M12	17,5	221	35 x 3,0	M8
N-UPG-6BK	158 ÷ 166	M10/M12	17,5	235	35 x 3,0	M8
N-UPG-168BK	164 ÷ 172	M10/M12	17,5	236	35 x 3,0	M8
N-UPG-200BK	200 ÷ 208	M10/M12	17,5	286	35 x 3,0	M8
N-UPG-8BK	214 ÷ 222	M12/M16	25	305	35 x 3,0	M8
N-UPG-250BK	244 ÷ 252	M12/M16	25	334	35 x 3,0	M8
N-UPG-273BK	264 ÷ 273	M12/M16	25	376	35 x 4,0	M12
N-UPG-315BK	307 ÷ 316	M12/M16	25	420	35 x 4,0	M12
N-UPG-324BK	317 ÷ 326	M12/M16	25	428	35 x 4,0	M12
N-UPG-400BK	395 ÷ 404	M12/M16	25	467	35 x 4,0	M10

Rys. A3. Obejmy N-UPG Expert



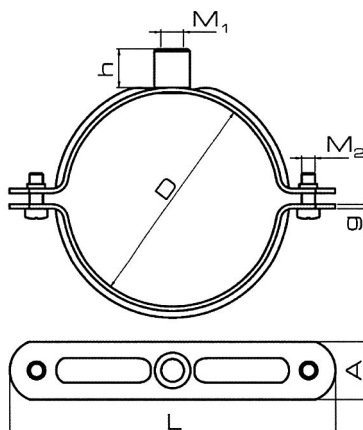
Oznaczenie	Zakres średnic D [mm]	Przyłącze		Wymiary obejm		Śruby łączące M <sub>2</sub>
		Rozmiar M <sub>1</sub>	Wysokość h [mm]	L [mm]	A x g [mm x mm]	
UPGM-12BK	12 ÷ 14	M6	4	46	15 x 1,5	M5
UPGM-15BK	15 ÷ 17	M6	4	47	15 x 1,5	M5
UPGM-18BK	17 ÷ 20	M6	4	51	15 x 1,5	M5
UPGM-22BK	20 ÷ 23	M8	5,3	63	20 x 2,0	M6

Rys. A4. Obejmy UPGM



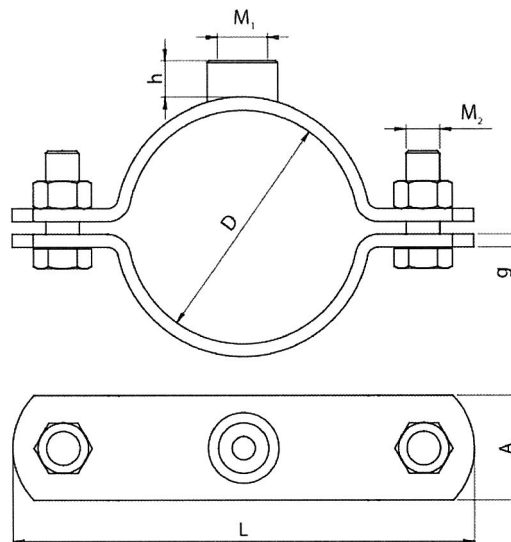
Oznaczenie	Zakres średnic D [mm]	Przyłącze		Wymiary obejmy		Śruby łączące M <sub>2</sub>
		Rozmiar M <sub>1</sub>	Wysokość h [mm]	L [mm]	A x g [mm x mm]	
UPZ-10BK	10 ÷ 11	M6	4	35	15 x 1,5	M5
UPZ-3/8BK	16 ÷ 18	M6	4	47	14 x 1,5	M5
UPZ-1/2BK	21 ÷ 23	M8	5,3	63	20 x 2,0	M6
UPZ-3/4BK	26 ÷ 29	M8	5,3	70	20 x 2,0	M6
UPZ-1BK	33 ÷ 36	M8	5,3	75	20 x 2,0	M6
UPZ-11/4BK	41 ÷ 45	M8	5,3	90	24 x 2,0	M6
UPZ-11/2BK	48 ÷ 52	M8	5,3	100	24 x 2,0	M6
UPZ-2BK	59 ÷ 63	M8	5,3	110	24 x 2,0	M6
UPZ-21/2BK	75 ÷ 80	M10/M12	17,5	130	26 x 2,5	M6
UPZ-3BK	87 ÷ 92	M10/M12	17,5	149	26 x 2,5	M6
UPZ-100BK	99 ÷ 104	M10/M12	17,5	155	26 x 2,5	M6
UPZ-4BK	109 ÷ 114	M10/M12	17,5	170	26 x 2,5	M6
UPZ-114BK	114 ÷ 120	M10/M12	17,5	167	26 x 2,5	M6
UPZ-120BK	119 ÷ 125	M10/M12	17,5	176	26 x 2,5	M6
UPZ-125BK	123 ÷ 130	M10/M12	17,5	183	26 x 2,5	M6
UPZ-5BK	131 ÷ 138	M10/M12	17,5	194	26 x 2,5	M6
UPZ-150BK	145 ÷ 155	M10/M12	25	220	35 x 3,0	M8
UPZ-6BK	160 ÷ 169	M10/M12	25	235	35 x 3,0	M8
UPZ-172BK	169 ÷ 178	M10/M12	25	236	35 x 3,0	M8
UPZ-188BK	182 ÷ 194	M10/M12	25	252	35 x 3,0	M8
UPZ-200BK	197 ÷ 206	M10/M12	25	284	35 x 3,0	M8
UPZ-8BK	219 ÷ 228	M12/M16	25	305	35 x 3,0	M8
UPZ-250BK	249 ÷ 258	M12/M16	25	334	35 x 3,0	M8
UPZ-273BK	269 ÷ 279	M12/M16	26	376	35 x 4,0	M10
UPZ-315BK	312 ÷ 322	M12/M16	26	420	35 x 4,0	M10
UPZ-324BK	322 ÷ 332	M12/M16	26	428	35 x 4,0	M10
UPZ-355BK	347 ÷ 358	M12/M16	26	423	35 x 4,0	M10
UPZ-400BK	400 ÷ 410	M12/M16	26	467	35 x 4,0	M10
UPZ-500BK	500 ÷ 510	M12/M16	26	569	35 x 4,0	M10

Rys. A5. Obejmy UPZ Expert



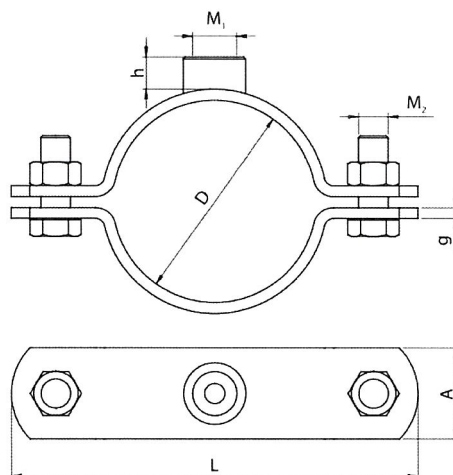
Oznaczenie	Zakres średnic D [mm]	Przyłącze		Wymiary obejmy		Śruby łączące M <sub>2</sub>
		Rozmiar M <sub>1</sub>	Wysokość h [mm]	L [mm]	A x g [mm x mm]	
N-UPZ-10BK	10 ÷ 11	M6	4,0	35	15 x 1,5	M5
N-UPZ-3/8BK	16 ÷ 18	M6	4,0	47	15 x 1,5	M5
N-UPZ-1/2BK	21 ÷ 23	M8	5,3	63	20 x 1,5	M6
N-UPZ-3/4BK	26 ÷ 29	M8	5,3	70	20 x 1,5	M6
N-UPZ-1BK	33 ÷ 36	M8	5,3	75	20 x 1,5	M6
N-UPZ-11/4BK	41 ÷ 45	M8	5,3	90	23,3 x 1,5	M6
N-UPZ-11/2BK	48 ÷ 52	M8	5,3	100	23,4 x 1,5	M6
N-UPZ-2BK	59 ÷ 63	M8	5,3	110	23,5 x 1,5	M6
N-UPZ-21/2BK	75 ÷ 80	M10/M12	17,5	127	26 x 2,5	M6
N-UPZ-3BK	87 ÷ 92	M10/M12	17,5	149	26 x 2,5	M6
N-UPZ-100BK	99 ÷ 104	M10/M12	17,5	155	26 x 2,5	M6
N-UPZ-4BK	109 ÷ 114	M10/M12	17,5	170	26 x 2,5	M6
N-UPZ-114BK	114 ÷ 120	M10/M12	17,5	167	26 x 2,5	M6
N-UPZ-120BK	119 ÷ 125	M10/M12	17,5	176	26 x 2,5	M6
N-UPZ-125BK	123 ÷ 130	M10/M12	17,5	183	26 x 2,5	M6
N-UPZ-5BK	131 ÷ 138	M10/M12	17,5	194	26 x 2,5	M6
N-UPZ-150BK	146 ÷ 154	M10/M12	25	221	35 x 3,0	M8
N-UPZ-6BK	160 ÷ 169	M10/M12	25	235	35 x 3,0	M8
N-UPZ-172BK	169 ÷ 178	M10/M12	25	236	35 x 3,0	M8
N-UPZ-200BK	197 ÷ 206	M10/M12	25	284	35 x 3,0	M8
N-UPZ-8BK	219 ÷ 228	M12/M16	25	305	35 x 3,0	M8
N-UPZ-250BK	249 ÷ 258	M12/M16	25	334	35 x 3,0	M8
N-UPZ-273BK	269 ÷ 279	M12/M16	26	376	35 x 4,0	M12
N-UPZ-315BK	312 ÷ 322	M12/M16	26	420	35 x 4,0	M12
N-UPZ-324BK	322 ÷ 332	M12/M16	26	428	35 x 4,0	M12
N-UPZ-400BK	400 ÷ 410	M12/M16	27	467	35 x 4,0	M10

Rys. A6. Obejmy N-UPZ Expert



Oznaczenie	Zakres średnic D [mm]	Przyłącze		Wymiary obejmy		Śruby łączące M <sub>2</sub>
		Rozmiar M <sub>1</sub>	Wysokość h [mm]	L [mm]	A x g [mm x mm]	
OG-PST-15-M20	20 ÷ 25	M20	16	83	40 x 6,0	M12
OG-PST-20-M20	25 ÷ 29	M20	16	89	40 x 6,0	M12
OG-PST-25-M20	32 ÷ 37	M20	16	97	40 x 6,0	M12
OG-PST-32-M20	40 ÷ 45	M20	16	111	40 x 6,0	M12
OG-PST-40-M20	47 ÷ 52	M20	16	118	40 x 6,0	M12
OG-PST-50-M20	57 ÷ 63	M20	16	129	40 x 6,0	M12
OG-PST-68/72-M20	67 ÷ 73	M20	16	139	40 x 6,0	M12
OG-PST-65-M20	75 ÷ 79	M20	16	148	40 x 6,0	M12
OG-PST-80-M20	88 ÷ 92	M20	16	164	40 x 6,0	M12
OG-PST-110-M20	108 ÷ 110	M20	16	215	50 x 6,0	M16
OG-PST-125-M20	125 ÷ 127	M20	16	247	50 x 6,0	M16
OG-PST-150-M20	158 ÷ 161	M20	16	270	50 x 8,0	M16
OG-PST-160-M20	164 ÷ 170	M20	16	280	50 x 8,0	M16
OG-PST-200-M20	215 ÷ 220	M20	16	332	50 x 8,0	M16
OG-PST-250-M20	269 ÷ 274	M20	16	408	60 x 8,0	M16
OG-PST-300-M20	320 ÷ 325	M20	16	458	60 x 8,0	M16
OG-PST-350-M20	352 ÷ 357	M20	16	498	60 x 8,0	M16
OG-PST-400-M20	403 ÷ 408	M20	16	570	70 x 10,0	M16
OG-PST-500-M20	504 ÷ 509	M20	16	672	70 x 10,0	M16

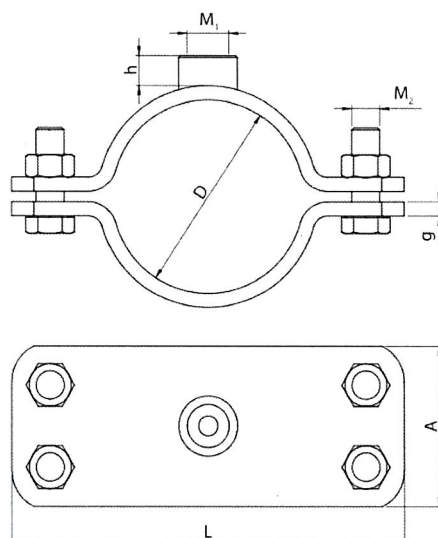
**Rys. A7. Obejmy OG-PST**



Oznaczenie	Zakres średnic D [mm]	Przyłącze		Wymiary obejmy		Śruby łączące M <sub>2</sub>
		Rozmiar M <sub>1</sub>	Wysokość h [mm]	L [mm]	A x g [mm x mm]	
N-PST-50-M20	57 ÷ 63	M20	16	129	40 x 6,0	M12
N-PST-54-M20	53 ÷ 55	M20	16	123	40 x 6,0	M12
N-PST-65-M20	75 ÷ 79	M20	16	148	40 x 6,0	M12
N-PST-80-M20	88 ÷ 92	M20	16	164	40 x 6,0	M12
N-PST-110-M20	108 ÷ 110	M20	16	215	50 x 6,0	M16
N-PST-125-M20	125 ÷ 127	M20	16	247	50 x 6,0	M16
N-PST-160-M20	164 ÷ 170	M20	16	280	50 x 8,0	M16

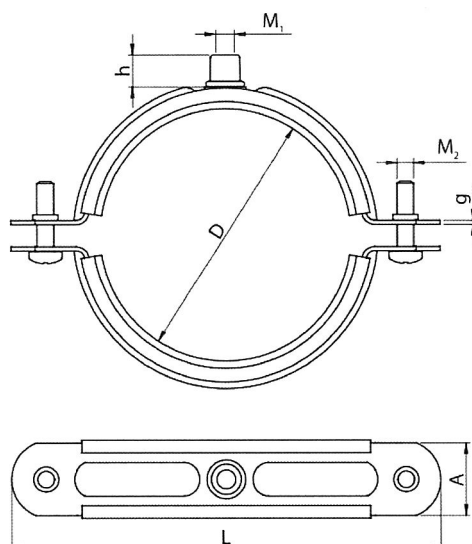
**Rys. A8.** Obejmy N-PST





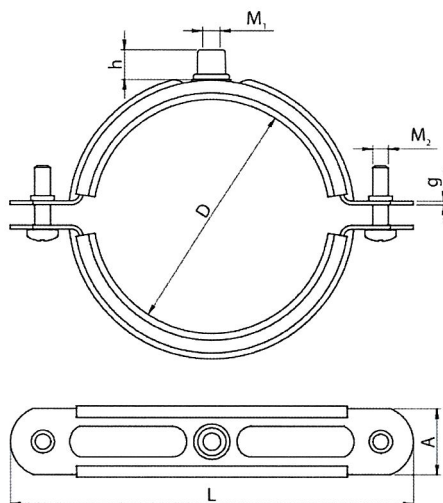
Oznaczenie	Zakres średnic D [mm]	Przyłącze		Wymiary obejmy		Śruby łączące M <sub>2</sub>
		Rozmiar M <sub>1</sub>	Wysokość h [mm]	L [mm]	A x g [mm x mm]	
OG-PSF-15-M20	20 ÷ 25	M20	16	126	90 x 6,0	M16
OG-PSF-20-M20	25 ÷ 29	M20	16	135	90 x 6,0	M16
OG-PSF-25-M20	32 ÷ 37	M20	16	142	90 x 6,0	M16
OG-PSF-32-M20	40 ÷ 45	M20	16	151	90 x 6,0	M16
OG-PSF-40-M20	47 ÷ 52	M20	16	157	90 x 6,0	M16
OG-PSF-50-M20	57 ÷ 63	M20	16	170	90 x 6,0	M16
OG-PSF-68/72-M20	67 ÷ 73	M20	16	179	90 x 6,0	M16
OG-PSF-65-M20	75 ÷ 79	M20	16	197	90 x 8,0	M16
OG-PSF-80-M20	88 ÷ 92	M20	16	210	90 x 8,0	M16
OG-PSF-110-M20	108 ÷ 115	M20	16	234	90 x 8,0	M16
OG-PSF-125/127-M20	125 ÷ 127	M20	16	252	90 x 8,0	M16
OG-PSF-125-M20	133 ÷ 140	M20	16	264	90 x 8,0	M16
OG-PSF-150-M20	158 ÷ 161	M20	16	290	90 x 8,0	M16
OG-PSF-160-M20	164 ÷ 170	M20	16	276	90 x 8,0	M16
OG-PSF-200-M20	215 ÷ 220	M20	16	352	90 x 8,0	M16
OG-PSF-250-M20	269 ÷ 274	M20	16	405	90 x 8,0	M16
OG-PSF-300-M20	320 ÷ 325	M20	16	442	90 x 8,0	M16
OG-PSF-350-M20	352 ÷ 357	M20	16	476	90 x 8,0	M16
OG-PSF-400-M20	403 ÷ 408	M20	16	542	90 x 8,0	M16
OG-PSF-500-M20	504 ÷ 509	M20	16	644	90 x 8,0	M16

Rys. A9. Obejmy OG-PSF



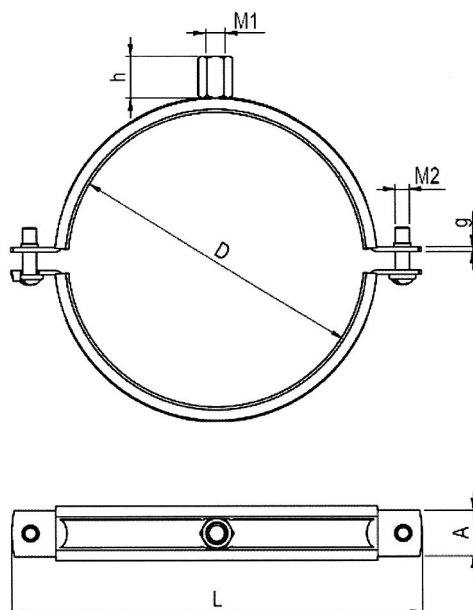
Oznaczenie		Średnica D [mm]	Przyłącze		Wymiary obejmy		Śruby łącznie M <sub>2</sub>
			Rozmiar M <sub>1</sub>	Wysokość h [mm]	L [mm]	A x g [mm x mm]	
UWG-100	XP-UWG-100	100	M8/M10	17	160	25 x 1,5	M8
UWG-125	XP-UWG-125	125	M8/M10	17	185	25 x 1,5	M8
UWG-150	XP-UWG-150	150	M8/M10	17	210	25 x 1,5	M8
UWG-160	XP-UWG-160	160	M8/M10	17	220	25 x 1,5	M8
UWG-180	XP-UWG-180	180	M8/M10	17	240	25 x 1,5	M8
UWG-200	XP-UWG-200	200	M8/M10	17	260	25 x 1,5	M8
UWG-225	XP-UWG-225	225	M8/M10	17	285	25 x 1,5	M8
UWG-250	XP-UWG-250	250	M8/M10	17	310	25 x 1,5	M8
UWG-280	XP-UWG-280	280	M8/M10	17	340	25 x 1,5	M8
UWG-315	XP-UWG-315	315	M8/M10	17	375	25 x 1,5	M8
UWG-355	XP-UWG-355	355	M8/M10	17	415	25 x 1,5	M8
UWG-400	XP-UWG-400	400	M8/M10	17	460	25 x 2,0	M8
UWG-450	-	450	M10	12	510	26 x 2,0	M8
UWG-500	-	500	M10	12	560	26 x 2,0	M8
UWG-560	-	560	M10	12	620	26 x 2,0	M8
UWG-630	-	630	M10	12	690	26 x 2,0	M8
UWG-710	-	710	M10	12	770	26 x 2,0	M8
UWG-800	-	800	M10	12	860	26 x 2,0	M8
UWG-900	-	900	M10	12	960	26 x 2,0	M8
UWG-1000	-	1000	brak	brak	1060	26 x 2,0	M8
UWG-1120	-	1120	brak	brak	1180	26 x 2,0	M8
UWG-1250	-	1250	brak	brak	1310	26 x 2,0	M8
UWG-1400	-	1400	brak	brak	1460	26 x 2,0	M8

Rys. A10. Obejmy UWG



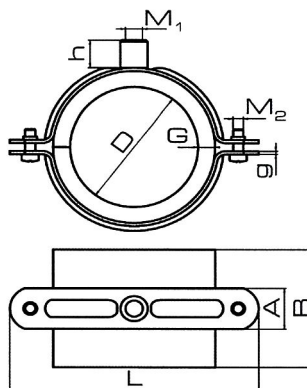
Oznaczenie	Średnica D [mm]	Przyłącze		Wymiary obejmy		Śruby łączące M <sub>2</sub>
		Rozmiar M <sub>1</sub>	Wysokość h [mm]	L [mm]	A x g [mm x mm]	
N-UWG-100	100	M8/M10	17	160	25 x 1,5	M8
N-UWG-125	125	M8/M10	17	185	25 x 1,5	M8
N-UWG-150	150	M8/M10	17	210	25 x 1,5	M8
N-UWG-160	160	M8/M10	17	220	25 x 1,5	M8
N-UWG-180	180	M8/M10	17	240	25 x 1,5	M8
N-UWG-200	200	M8/M10	17	260	25 x 1,5	M8
N-UWG-225	225	M8/M10	17	285	25 x 1,5	M8
N-UWG-250	250	M8/M10	17	310	25 x 1,5	M8
N-UWG-280	280	M8/M10	17	340	25 x 1,5	M8
N-UWG-315	315	M8/M10	17	375	25 x 1,5	M8
N-UWG-355	355	M8/M10	17	415	25 x 1,5	M8
N-UWG-400	400	M8/M10	17	460	25 x 2,0	M8
N-UWG-450	450	M10	12	510	26 x 2,0	M8
N-UWG-500	500	M10	12	560	26 x 2,0	M8
N-UWG-560	560	M10	12	620	26 x 2,0	M8
N-UWG-630	630	M10	12	690	26 x 2,0	M8
N-UWG-710	710	M10	12	770	26 x 2,0	M8
N-UWG-800	800	M10	12	860	26 x 2,0	M8
N-UWG-900	900	M10	12	960	26 x 2,0	M8
N-UWG-1000	1000	brak	brak	1060	26 x 2,0	M8
N-UWG-1120	1120	brak	brak	1180	26 x 2,0	M8
N-UWG-1250	1250	brak	brak	1310	26 x 2,0	M8
N-UWG-1400	1400	brak	brak	1460	26 x 2,0	M8

**Rys. A11.** Obejmy N-UWG



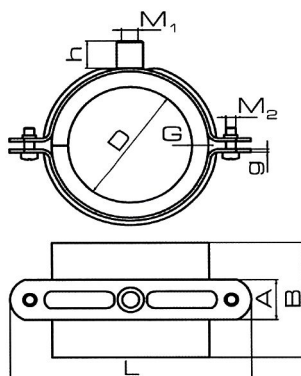
Oznaczenie	Średnica D [mm]	Przyłącze		Wymiary obejmy		Śruby łączące M <sub>2</sub>
		Rozmiar M <sub>1</sub>	Wysokość h [mm]	L [mm]	A x g [mm x mm]	
UWX-80	87	M10/M8	17	130	20 x 1,8	M6
UWX-100	107	M10/M8	17	155	20 x 1,8	M6
UWX-125	132	M10/M8	17	180	20 x 1,8	M6
UWX-150	157	M10/M8	17	205	20 x 1,8	M6
UWX-160	167	M10/M8	17	225	20 x 1,8	M6
UWX-180	187	M10/M8	17	240	20 x 1,8	M6
UWX-200	207	M10/M8	17	265	20 x 1,8	M6
UWX-225	232	M10/M8	17	295	20 x 1,8	M6
UWX-250	257	M10/M8	17	320	20 x 1,8	M6
UWX-280	287	M10/M8	17	350	20 x 1,8	M6
UWX-315	322	M10/M8	17	395	20 x 1,8	M6
UWX-355	363	M10/M8	17	420	20 x 1,8	M6
UWX-400	408	M10/M8	17	460	20 x 1,8	M6

Rys. A12. Obejmy UWX



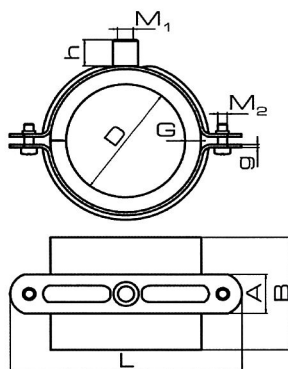
Oznaczenie	Średnica rury D [mm]		Grubość izolacji G [mm]	Przyłącze		Wymiary obejmy		Śruby łączące M <sub>2</sub>
	Cu	Fe		Rozmiar M <sub>1</sub>	Wysokość h [mm]	L [mm]	A x g [mm x mm]	
L2-10	10	10,2	12	M8	5,3	75	20 x 2,0	M6
L2-12	12	-	12	M8	5,3	75	20 x 2,0	M6
L2-13	-	13,5	12	M8	5,3	75	24 x 2,0	M6
L2-15	15	-	12	M8	5,3	90,5	24 x 2,0	M6
L2-17/18	18	17,2	12	M8	5,3	90,5	24 x 2,0	M6
L2-21/22	22	21,3	12	M8	5,3	100,2	24 x 2,0	M6
L2-25	25	25	12	M8	5,3	100,2	24 x 2,0	M6
L2-26/28	28	26,9	12	M8	5,3	101,5	24 x 2,0	M6
L2-30	30	30	13	M8	5,3	101,5	24 x 2,0	M6
L2-33/35	35	33,7	14	M8	5,3	109,5	24 x 2,0	M6
L2-38	38	38	14	M8	5,3	109,5	24 x 2,0	M6
L2-42	42	42,4	14	M8	5,3	114	24 x 2,0	M6
L2-44	-	44,5	14	M8	5,3	114	24 x 2,0	M6
L2-48	-	48,3	14	M10/M12	17,5	130	26 x 2,5	M6
L2-54	54	54	14	M10/M12	17,5	134,5	26 x 2,5	M6
L2-57	57	57	14	M10/M12	17,5	130	26 x 2,5	M6
L2-60	-	60,3	14	M10/M12	17,5	151	26 x 2,5	M6
L2-63/64	64	63,5	14	M10/M12	17,5	151	26 x 2,5	M6
L2-70	70	70	14	M10/M12	17,5	155	26 x 2,5	M6
L2-76	76,1	76,1	14	M10/M12	17,5	168	26 x 2,5	M6
L2-80	80	-	14	M10/M12	17,5	168	26 x 2,5	M6
L2-89	88,9	88,9	15	M10/M12	17,5	170	26 x 2,5	M6
L2-101	-	101,6	15	M10/M12	17,5	197	26 x 2,5	M6
L2-108	108	108	16	M10/M12	17,5	194	26 x 2,5	M6
L2-114	114	114,3	15	M10/M12	17,5	194	26 x 2,5	M6
L2-125	125	125	15	M10/M12	25	236	35 x 3,0	M8
L2-133	-	133	15	M10/M12	25	236	35 x 3,0	M8
L2-139	-	139,7	16	M10/M12	25	236	35 x 3,0	M8
L2-159/160	160	159	16	M10/M12	25	284	35 x 3,0	M8
L2-165	-	165,1	16	M10/M12	25	286	35 x 3,0	M8
L2-168	-	168,3	16	M10/M12	25	284	35 x 3,0	M8

Rys. A13. Obejmy chłodu L2



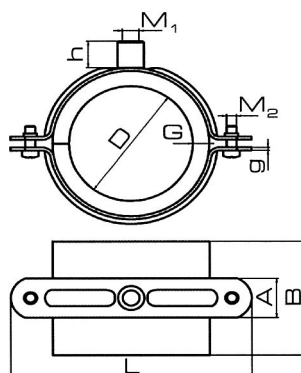
Oznaczenie	Średnica rury D [mm]		Grubość izolacji G [mm]	Przyłącze		Wymiary obejm		Śruby łączące M <sub>2</sub>
	Cu	Fe		Rozmiar M <sub>1</sub>	Wysokość h [mm]	L [mm]	A x g [mm x mm]	
L4-10	10	10,2	18	M8	5,3	100,2	24 x 2,0	M6
L4-12	12	-	18	M8	5,3	100,2	24 x 2,0	M6
L4-13	-	13,5	18	M8	5,3	100,2	24 x 2,0	M6
L4-15	15	-	18	M8	5,3	100,2	24 x 2,0	M6
L4-17/18	18	17,2	18	M8	5,3	101,5	24 x 2,0	M6
L4-21/22	22	21,3	19	M8	5,3	109,5	24 x 2,0	M6
L4-25	25	25	19	M8	5,3	109,5	24 x 2,0	M6
L4-26/28	28	26,9	20	M8	5,3	114	24 x 2,0	M6
L4-30	30	30	20	M8	5,3	114	24 x 2,0	M6
L4-33/35	35	33,7	22	M10/M12	17,5	130	26 x 2,5	M6
L4-38	38	38	22	M10/M12	17,5	134,5	26 x 2,5	M6
L4-42	42	42,4	22	M10/M12	17,5	134,5	26 x 2,5	M6
L4-44	-	44,5	21	M10/M12	17,5	134,5	26 x 2,5	M6
L4-48	-	48,3	22	M10/M12	17,5	151	26 x 2,5	M6
L4-54	54	54	22	M10/M12	17,5	155	26 x 2,5	M6
L4-57	57	57	22	M10/M12	17,5	155	26 x 2,5	M6
L4-60	-	60,3	23	M10/M12	17,5	168	26 x 2,5	M6
L4-63/64	64	63,5	23	M10/M12	17,5	166,2	26 x 2,5	M6
L4-70	70	70	23	M10/M12	17,5	166	26 x 2,5	M6
L4-76	76,1	76,1	23	M10/M12	17,5	170	26 x 2,5	M6
L4-80	80	-	23	M10/M12	17,5	187	26 x 2,5	M6
L4-89	88,9	88,9	24	M10/M12	17,5	197	26 x 2,5	M6
L4-101	-	101,6	25	M10/M12	25	221	35 x 3,0	M8
L4-108	108	108	24	M10/M12	25	236	35 x 3,0	M8
L4-114	114	114,3	24	M10/M12	25	236	35 x 3,0	M8
L4-125	125	125	24	M10/M12	25	235	35 x 3,0	M8
L4-133	-	133	25	M10/M12	25	261	35 x 3,0	M8
L4-139	-	139,7	25	M10/M12	25	252	35 x 3,0	M8
L4-159/160	160	159	25	M10/M12	25	286	35 x 3,0	M8
L4-165	-	165,1	25	M10/M12	25	305	35 x 3,0	M8
L4-168	-	168,3	25	M10/M12	25	305	35 x 3,0	M8
L4-204	-	200	27	M10/M12	25	334	35 x 3,0	M8
L4-216	-	216	25	M12/M16	26	376	35 x 3,0	M8
L4-219	-	219,1	25	M12/M16	26	376	35 x 4,0	M12
L4-254	-	250	27	M12/M16	26	420	35 x 4,0	M12
L4-267	-	267	25	M12/M16	26	420	35 x 4,0	M12
L4-273	-	273	25	M12/M16	26	428	35 x 4,0	M12

Rys. A14. Obejmy chłodu L4



Oznaczenie	Średnica rury D [mm]		Grubość izolacji G [mm]	Przyłącze		Wymiary obejmy		Śruby łączące M <sub>2</sub>
	Cu	Fe		Rozmiar M <sub>1</sub>	Wysokość h [mm]	L [mm]	A x g [mm x mm]	
L6-15	15	-	30	M10/M12	17,5	130	26 x 2,5	M6
L6-17/18	18	17,2	30	M10/M12	17,5	130	26 x 2,5	M6
L6-21/22	22	21,3	30	M10/M12	17,5	134,5	26 x 2,5	M6
L6-25	25	25	30	M10/M12	17,5	151	26 x 2,5	M6
L6-26/28	28	26,9	32	M10/M12	17,5	151	26 x 2,5	M6
L6-30	30	30	33	M10/M12	17,5	146,3	26 x 2,5	M6
L6-33/35	35	33,7	35	M10/M12	17,5	146,3	26 x 2,5	M6
L6-38	38	38	35	M10/M12	17,5	168	26 x 2,5	M6
L6-42	42	42,4	35	M10/M12	17,5	166	26 x 2,5	M6
L6-44	-	44,5	35	M10/M12	17,5	166	26 x 2,5	M6
L6-48	-	48,3	35	M10/M12	17,5	170	26 x 2,5	M6
L6-54	54	54	36	M10/M12	17,5	187	26 x 2,5	M6
L6-57	57	57	36	M10/M12	17,5	196	26 x 2,5	M6
L6-60	-	60,3	37	M10/M12	17,5	196	26 x 2,5	M6
L6-63/64	64	63,5	37	M10/M12	17,5	194	26 x 2,5	M6
L6-70	70	70	37	M10/M12	17,5	194	26 x 2,5	M6
L6-76	76,1	76,1	38	M10/M12	25	221	35 x 3,0	M8
L6-80	80	-	38	M10/M12	25	236	35 x 3,0	M8
L6-89	88,9	88,9	39	M10/M12	25	235	35 x 3,0	M8
L6-101	-	101,6	40	M10/M12	25	284	35 x 3,0	M8
L6-108	108	108	40	M10/M12	25	284	35 x 3,0	M8
L6-114	114	114,3	41	M10/M12	25	286	35 x 3,0	M8
L6-125	125	125	41	M10/M12	25	286	35 x 3,0	M8
L6-133	-	133	43	M12/M16	25	305	35 x 3,0	M8
L6-139	-	139,7	43	M12/M16	25	305	35 x 3,0	M8
L6-159/160	160	159	44	M12/M16	25	334	35 x 3,0	M8
L6-165	-	165,1	45	M12/M16	25	334	35 x 3,0	M8
L6-168	-	168,3	45	M12/M16	25	334	35 x 3,0	M8
L6-204	-	200	50	M12/M16	26	420	35 x 3,0	M12
L6-216	-	216	50	M12/M16	26	420	35 x 3,0	M12
L6-219	-	219,1	50	M12/M16	26	428	35 x 4,0	M12

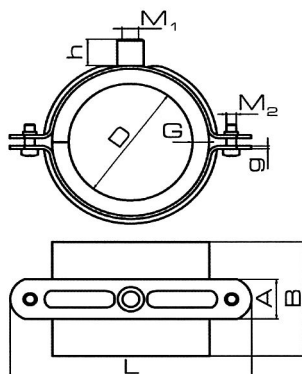
**Rys. A15.** Obejmy chłodu L6



Oznaczenie	Średnica rury D [mm]		Grubość izolacji G [mm]	Przyłącze		Wymiary obejmy		Śruby łączące M <sub>2</sub>
	Cu	Fe		Rozmiar M <sub>1</sub>	Wysokość h [mm]	L [mm]	A x g [mm x mm]	
<b>Obejmy LX-13</b>								
LX-13-010	10	10,2	13	M8	7,9	77	20 x 1,25	M6
LX-13-012	12	-	13	M8	7,9	77	20 x 1,25	M6
LX-13-015	15	-	13	M8	7,9	83	20 x 1,25	M6
LX-13-018	18	17,2	13	M8	7,9	83	20 x 1,25	M6
LX-13-022	22	21,3	13	M8	7,9	92	20 x 1,25	M6
LX-13-025	25	25	13	M8	7,9	92	20 x 1,25	M6
LX-13-028	228	26,9	13	M8	7,9	92	20 x 1,25	M6
LX-13-030	30	30	13	M8	7,9	98	20 x 1,25	M6
LX-13-035	35	33,7	13	M8	7,9	105	20 x 1,25	M6
LX-13-042	42	42,4	13	M8	7,9	112	20 x 1,25	M6
LX-13-048	-	48,3	13	M8	7,9	112	20 x 1,25	M6
LX-13-054	54	54	13	M8	7,9	122	20 x 1,5	M6
LX-13-060	-	60,3	13	M8	7,9	125	20 x 1,5	M6
LX-13-064	64	63,5	13	M8	7,9	134	20 x 1,5	M6
LX-13-070	-	70	13	M8	7,9	134	20 x 1,5	M6
LX-13-076	76,1	76,1	13	M8	7,9	139	20 x 1,5	M6
LX-13-089	88,9	88,9	13	M8	7,9	155	20 x 1,5	M6
<b>Obejmy LX-19</b>								
LX-19-010	10	10,2	19	M8	7,9	92	20 x 1,25	M6
LX-19-012	12	-	19	M8	7,9	92	20 x 1,25	M6
LX-19-015	15	-	19	M8	7,9	92	20 x 1,25	M6
LX-19-018	18	17,2	19	M8	7,9	92	20 x 1,25	M6
LX-19-022	22	21,3	19	M8	7,9	105	20 x 1,25	M6
LX-19-025	25	25	19	M8	7,9	105	20 x 1,25	M6
LX-19-028	28	26,9	19	M8	7,9	105	20 x 1,25	M6
LX-19-030	30	30	19	M8	7,9	112	20 x 1,25	M6
LX-19-035	35	33,7	19	M8	7,9	112	20 x 1,25	M6
LX-19-042	42	42,4	19	M8	7,9	122	20 x 1,5	M6
LX-19-048	-	48,3	19	M8	7,9	125	20 x 1,5	M6
LX-19-054	54	54	19	M8	7,9	134	20 x 1,5	M6
LX-19-060	-	60,3	19	M8	7,9	139	20 x 1,5	M6
LX-19-064	64	63,5	19	M8	7,9	139	20 x 1,5	M6
LX-19-070	-	70	19	M8	7,9	155	20 x 1,5	M6
LX-19-076	76,1	76,1	19	M8	7,9	155	20 x 1,5	M6
LX-19-089	88,9	88,9	19	M8	7,9	178	20 x 1,5	M6

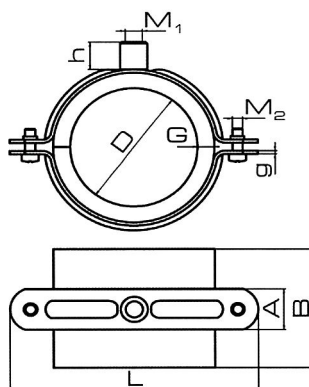
Rys. A16. Obejmy chłodu LX





Oznaczenie	Średnica rury D [mm]		Grubość izolacji G [mm]	Przyłącze		Wymiary obejmy		Śruby łączące M <sub>2</sub>
	Cu	Fe		Rozmiar M <sub>1</sub>	Wysokość h [mm]	L [mm]	A x g [mm x mm]	
<b>Obejmy LX-25</b>								
LX-25-010	10	10,2	25	M8	7,9	105	20 x 1,25	M6
LX-25-012	12	-	25	M8	7,9	105	20 x 1,25	M6
LX-25-015	15	-	25	M8	7,9	105	20 x 1,25	M6
LX-25-018	18	17,2	25	M8	7,9	112	20 x 1,25	M6
LX-25-022	22	21,3	25	M8	7,9	112	20 x 1,25	M6
LX-25-025	25	25	25	M8	7,9	122	20 x 1,25	M6
LX-25-028	28	26,9	25	M8	7,9	122	20 x 1,25	M6
LX-25-030	30	30	25	M8	7,9	122	20 x 1,25	M6
LX-25-035	35	33,7	25	M8	7,9	125	20 x 1,25	M6
LX-25-042	42	42,4	25	M8	7,9	134	20 x 1,5	M6
LX-25-048	-	48,3	25	M8	7,9	134	20 x 1,5	M6
LX-25-054	54	54	25	M8	7,9	139	20 x 1,5	M6
LX-25-060		60,3	25	M8	7,9	155	20 x 1,5	M6
LX-25-064	64	63,5	25	M8	7,9	155	20 x 1,5	M6
LX-25-070	-	70	25	M8	7,9	155	20 x 1,5	M6
LX-25-076	76,1	76,1	25	M8	7,9	159	20 x 1,5	M6
LX-25-089	88,9	88,9	25	M8	7,9	178	20 x 1,5	M6

Rys. A16. Obejmy chłodu LX, c.d.

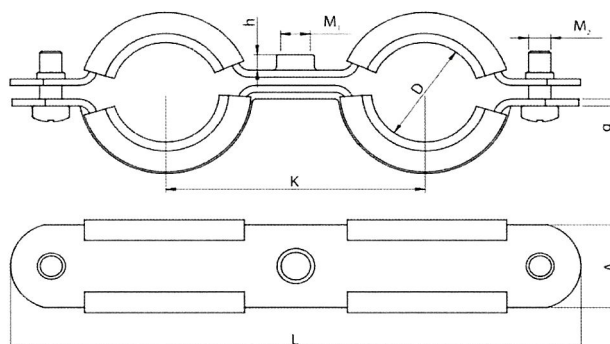


Oznaczenie	Średnica rury D [mm]		Grubość izolacji G [mm]	Przyłącze		Wymiary obejmy		Śruby łączące M <sub>2</sub>
	Cu	Fe		Rozmiar M <sub>1</sub>	Wysokość h [mm]	L [mm]	A x g [mm x mm]	
<b>Obejmy PX-13</b>								
PX-13-010	10	10,2	13	M8	7,9	77	20 x 1,25	M6
PX-13-012	12	-	13	M8	7,9	83	20 x 1,25	M6
PX-13-015	15	-	13	M8	7,9	83	20 x 1,25	M6
PX-13-018	18	17,2	13	M8	7,9	83	20 x 1,25	M6
PX-13-021	22	21,3	13	M8	7,9	92	20 x 1,25	M6
PX-13-026	28	26,9	13	M8	7,9	98	20 x 1,25	M6
PX-13-033	35	33,7	13	M8	7,9	105	20 x 1,25	M6
PX-13-042	42	42,4	13	M8	7,9	112	20 x 1,25	M6
PX-13-048	-	48,3	13	M8	7,9	122	20 x 1,5	M6
PX-13-054	54	54	13	M8	7,9	122	20 x 1,5	M6
PX-13-060	-	60,3	13	M8	7,9	134	20 x 1,5	M6
PX-13-063	64	63,5	13	M8	7,9	139	20 x 1,5	M6
PX-13-076	76,1	76,1	13	M8	7,9	155	20 x 1,5	M6
PX-13-088	88,9	88,9	13	M8	7,9	178	20 x 1,5	M6
PX-13-108	108	108	13	M8	7,9	178	20 x 1,5	M6
PX-13-114	-	114,3	13	M8	7,9	178	20 x 1,5	M6
PX-13-133	133	133	13	M8	7,9	209	20 x 2,0	M6
PX-13-139	-	139,7	13	M8	7,9	209	20 x 2,0	M6
<b>Obejmy PX-20</b>								
PX-20-015	15	-	20	M8	7,9	98	20 x 1,25	M6
PX-20-017	18	17,2	20	M8	7,9	98	20 x 1,25	M6
PX-20-021	22	21,3	20	M8	7,9	105	20 x 1,25	M6
PX-20-026	28	26,9	20	M8	7,9	112	20 x 1,25	M6
PX-20-033	35	33,7	20	M8	7,9	122	20 x 1,5	M6
PX-20-042	42	42,4	20	M8	7,9	125	20 x 1,5	M6
PX-20-048	-	48,3	20	M8	7,9	134	20 x 1,5	M6
PX-20-054	54	54	20	M8	7,9	134	20 x 1,5	M6
PX-20-057	57	57	20	M8	7,9	139	20 x 1,5	M6
PX-20-060	-	60,3	20	M8	7,9	139	20 x 1,5	M6
PX-20-063	64	63,5	20	M8/M10	17	146	25 x 2,0	M6
PX-20-076	76,1	76,1	20	M8	7,9	155	20 x 1,5	M6
PX-20-088	88,9	88,9	20	M8/M10	17	171	25 x 2,0	M6
PX-20-108	108	108	20	M8	7,9	185	20 x 1,5	M6
PX-20-114	-	114,3	20	M8/M10	17	200	25 x 2,0	M6
PX-20-133	133	133	20	M8	7,9	209	20 x 1,5	M6

Rys. A17. Obejmy chłodu PX

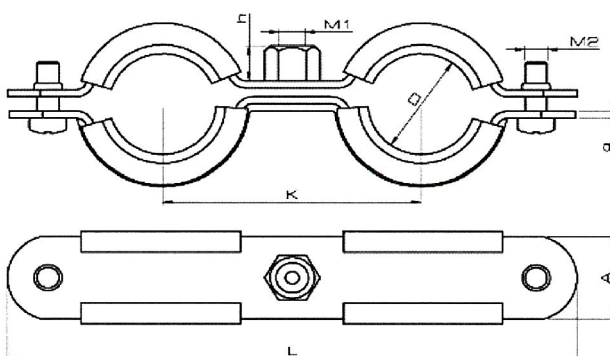
Oznaczenie	Średnica rury D [mm]		Grubość izolacji G [mm]	Przyłącze		Wymiary obejmy		Śruby łączące M <sub>2</sub>
	Cu	Fe		Rozmiar M <sub>1</sub>	Wysokość h [mm]	L [mm]	A x g [mm x mm]	
PX-20-139	-	139,7	20	M10/M12	25	236	35 x 3,0	M8
PX-20-159	159	159	20	M10/M12	25	286	35 x 3,0	M8
PX-20-168	-	168,3	20	M10/M12	25	286	35 x 3,0	M8
<b>Obejmy PX-30</b>								
PX-30-015	15	-	30	M8	7,9	122	20 x 1,5	M6
PX-30-017	18	17,2	30	M8	7,9	122	20 x 1,5	M6
PX-30-021	22	21,3	30	M8	7,9	125	20 x 1,5	M6
PX-30-026	28	26,9	30	M8	7,9	134	20 x 1,5	M6
PX-30-033	35	33,7	30	M8	7,9	139	20 x 1,5	M6
PX-30-042	42	42,4	30	M8/M10	17	146	25 x 2,0	M6
PX-30-048	-	48,3	30	M8	7,9	155	20 x 1,5	M6
PX-30-054	54	54	30	M8	7,9	155	20 x 1,5	M6
PX-30-057	57	57	30	M8/M10	17	162	25 x 2,0	M6
PX-30-060	-	60,3	30	M8	7,9	159	20 x 1,5	M6
PX-30-063	64	63,5	30	M8	7,9	159	20 x 1,5	M6
PX-30-076	76,1	76,1	30	M8	7,9	171	20 x 1,5	M6
PX-30-088	88,9	88,9	30	M8	7,9	185	20 x 1,5	M6
PX-30-108	108	108	30	M8/M10	17	218	25 x 2,0	M6
PX-30-114	-	114,3	30	M8	7,9	209	20 x 2,0	M6
PX-30-133	133	133	30	M10/M12	25	284	35 x 3,0	M8
PX-30-139	-	139,7	30	M10/M12	25	286	35 x 3,0	M8
PX-30-159	159	159	30	M12/M16	26	305	35 x 3,0	M8
PX-30-168	-	168,3	30	M12/M16	26	305	35 x 3,0	M8
PX-30-219	-	219,1	30	M12/M16	26	376	35 x 4,0	M8
PX-30-273	-	273	30	M12/M16	26	428	35 x 4,0	M8
<b>Obejmy PX-50</b>								
PX-50-015	15	-	50	M8	7,9	155	20 x 1,5	M6
PX-50-017	18	17,2	50	M8	7,9	155	20 x 1,5	M6
PX-50-021	22	21,3	50	M8	7,9	159	20 x 1,5	M6
PX-50-026	28	26,9	50	M8/M10	17	171	25 x 2,5	M6
PX-50-033	35	33,7	50	M8	7,9	178	20 x 1,5	M6
PX-50-042	42	42,4	50	M8	7,9	185	20 x 1,5	M6
PX-50-048	-	48,3	50	M8	7,9	185	20 x 1,5	M6
PX-50-054	54	54	50	M8/M10	17	200	25 x 2,5	M6
PX-50-057	57	57	50	M8	7,9	205	20 x 2,0	M6
PX-50-060	-	60,3	50	M8	7,9	205	20 x 2,0	M6
PX-50-063	64	63,5	50	M8	7,9	205	20 x 2,0	M6
PX-50-076	76,1	76,1	50	M8/M10	17	210	25 x 2,5	M6
PX-50-088	88,9	88,9	50	M10/M12	25	252	35 x 3,0	M8
PX-50-108	108	108	50	M10/M12	25	286	35 x 3,0	M8
PX-50-114	-	114,3	50	M12/M16	26,0	298	35 x 3,0	M8
PX-50-133	133	133	50	M10/M12	25	302	35 x 3,0	M8
PX-50-139	-	139,7	50	M10/M12	25	302	35 x 3,0	M8
PX-50-159	159	159	50	M12/M16	26,0	334	35 x 3,0	M8
PX-50-168	-	168,3	50	M12/M16	26,0	376	35 x 4,0	M12
PX-50-219	-	219,1	50	M12/M16	26,0	420	35 x 4,0	M12
PX-50-273	-	273	50	M12/M16	26,0	459	35 x 4,0	M12
PX-50-324	-	324	50	M12/M16	26,0	522	35 x 4,0	M12
PX-50-356	-	356	50	M12/M16	26,0	545	35 x 4,0	M12

Rys. A17. Obejmy chłodu PX, c.d.



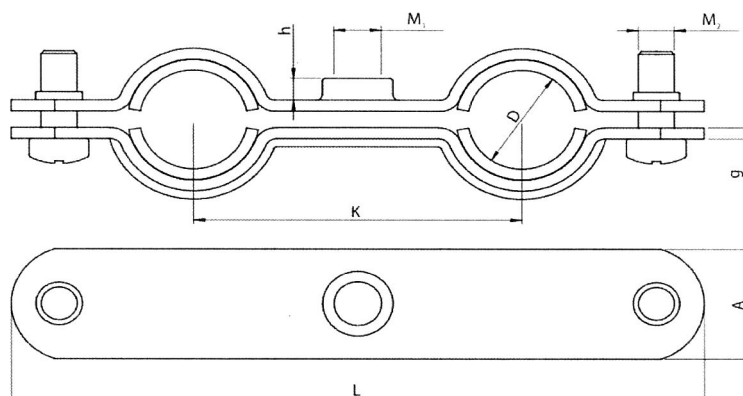
Oznaczenie	Zakres średnic D [mm]	Przyłącze		Wymiary obejmy			Śruby łączące M <sub>2</sub>
		Rozmiar M <sub>1</sub>	Wysokość h [mm]	L [mm]	A x g [mm x mm]	K [mm]	
UDG-3/8BK	15 ÷ 18	M8	5,3	112	20 x 2,0	48	M6
UDG-1/2BK	20 ÷ 23	M8	5,3	125	20 x 2,0	54	M6
UDG-3/4BK	26 ÷ 29	M8	5,3	156	24 x 2,0	70	M6
UDG-1BK	31 ÷ 34	M8	5,3	153	24 x 2,0	70	M6

Rys. A18. Obejmy podwójne UDG



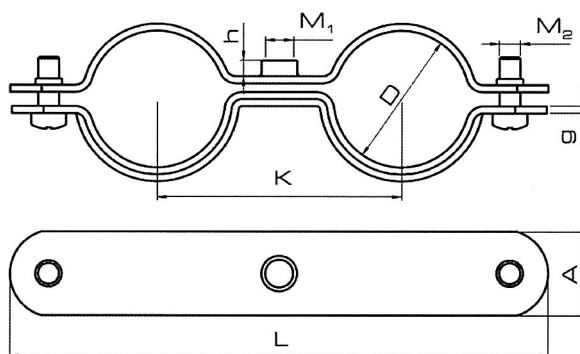
Oznaczenie	Zakres średnic D [mm]	Przyłącze		Wymiary obejmy			Śruby łączące M <sub>2</sub>
		Rozmiar M <sub>1</sub>	Wysokość h [mm]	L [mm]	A x g [mm x mm]	K [mm]	
N-UDG-3/8BK	14 ÷ 18	M8	10,1	113	20 x 1,5	48	M6
N-UDG-1/2BK	18 ÷ 23	M8	10,1	126	20 x 2,0	54	M6
N-UDG-3/4BK	26 ÷ 29	M8	10,1	152	24 x 2,0	70	M6
N-UDG-1BK	31 ÷ 34	M8	10,1	154	24 x 2,0	70	M6

Rys. A19. Obejmy podwójne N-UDG



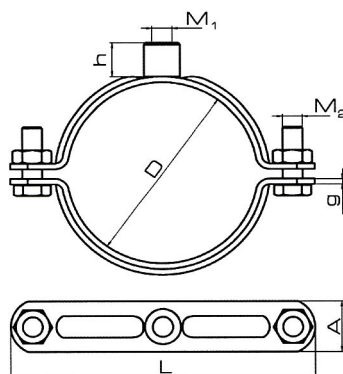
Oznaczenie	Zakres średnic D [mm]	Przyłącze		Wymiary obejmy			Śruby łączące M <sub>2</sub>
		Rozmiar M <sub>1</sub>	Wysokość h [mm]	L [mm]	A x g [mm x mm]	K [mm]	
UDGM-15BK	12 ÷ 14	M6	4,0	88	15 x 1,5	36	M5
UDGM-18BK	15 ÷ 17	M6	4,0	91	15 x 1,5	40	M5
UDGM-22BK	17 ÷ 20	M8	5,3	112	20 x 2,0	48	M6

Rys. A20. Obejmy podwójne UDGM



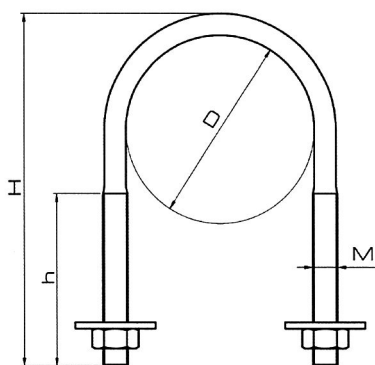
Oznaczenie	Zakres średnic D [mm]	Przyłącze		Wymiary obejmy			Śruby łączące M <sub>2</sub>
		Rozmiar M <sub>1</sub>	Wysokość h [mm]	L [mm]	K [mm]	A x g [mm x mm]	
UDZ-3/8BK	15 ÷ 18	M6	4,0	88	36	15 x 1,5	M5
UDZ-1/2BK	20 ÷ 23	M8	5,3	112	48	20 x 2,0	M6
UDZ-3/4BK	26 ÷ 29	M8	5,3	125	54	20 x 2,0	M6
UDZ-1BK	31 ÷ 34	M8	5,3	156	70	24 x 2,0	M6

Rys. A21. Obejmy podwójne UDZ



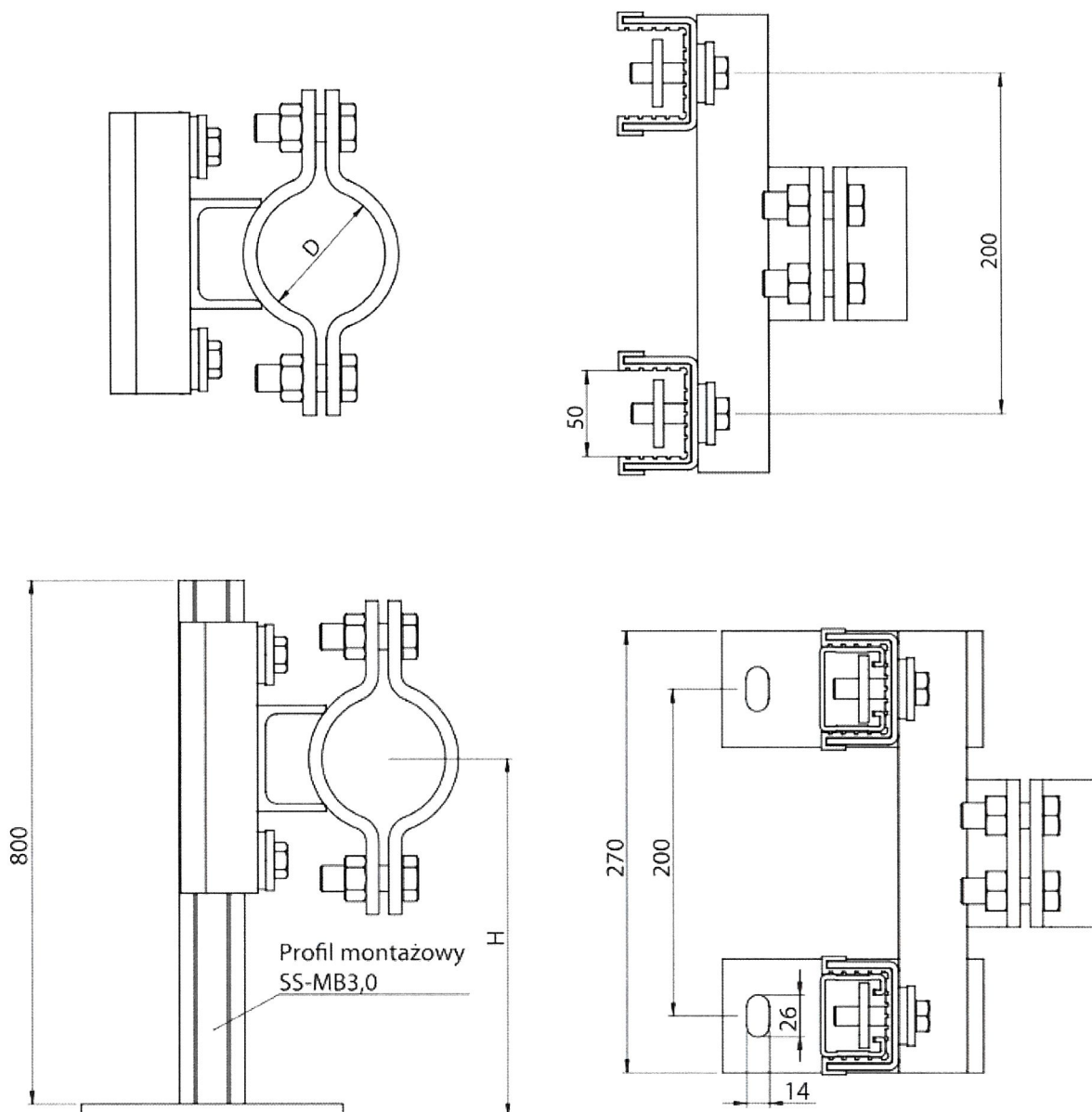
Oznaczenie	Zakres średnic D [mm]	Przyłącze		Wymiary obejmy		Śruby łączące M <sub>2</sub>
		Rozmiar M <sub>1</sub>	Wysokość h [mm]	L [mm]	A x g [mm x mm]	
DN-1/2-PP	20 ÷ 22	M8/M10	15,5	64	20 x 3,0	M8
DN-3/4-PP	24 ÷ 28	M8/M10	15,5	70	20 x 3,0	M8
DN-1-PP	32 ÷ 34	M8/M10	15,5	86	24 x 3,0	M8
DN-11/4-PP	41 ÷ 44	M8/M10	15,5	90	24 x 3,0	M8
DN-11/2-PP	48 ÷ 52	M8/M10	15,5	104	24 x 3,0	M8
DN-2-PP	58 ÷ 61	M8/M10	15,5	111	24 x 3,0	M8
DN-21/2-PP	73 ÷ 76	M10/M12	17,5	128	26 x 3,0	M10
DN-3-PP	85 ÷ 90	M10/M12	17,5	148	26 x 3,0	M10
DN-100-PP	97 ÷ 103	M10/M12	17,5	155	26 x 3,0	M10
DN-4-PP	107 ÷ 114	M10/M12	17,5	168	26 x 3,0	M10
DN-120-PP	115 ÷ 124	M10/M12	17,5	178	26 x 3,0	M10
DN-133-PP	128 ÷ 136	M10/M12	17,5	194	26 x 3,0	M10
DN-5-PP	133 ÷ 140	M12/M16	26	247	40 x 4,0	M10
DN-159-PP	157 ÷ 163	M10/M12	17,5	234	35 x 3,0	M10
DN-6-PP	167 ÷ 173	M12/M16	26	280	40 x 4,0	M10
DN-8-PP	219 ÷ 225	M12/M16	26	332	40 x 4,0	M10
DN-10-PP	267 ÷ 273	M20	16	408	60 x 8,0	M12

**Rys. A22.** Obejmy masywne DN



Oznaczenie	Wymiary			
	Średnica rury D [mm]	Gwint M [mm]	Wysokość gwintu h [mm]	Wysokość kabląka H [mm]
KB-M8-1/2	21,3	M8	45	75
KB-M8-3/4	26,9	M8	45	80
KB-M8-1	33,7	M8	45	87
KB-M8-11/4	42,4	M8	55	95
KB-M8-11/2	48,3	M8	55	100
KB-M8-2	60,3	M8	55	110
KB-M8-21/2	77	M8	55	128
KB-M8-3	92	M8	55	145
KB-M8-4	115	M8	55	167
KB-M8-133	133	M8	60	200
KB-M10-1	33,7	M10	60	105
KB-M10-11/4	42,4	M10	60	115
KB-M10-11/2	48,3	M10	60	120
KB-M10-2	60,3	M10	70	130
KB-M10-21/2	76,1	M10	70	147
KB-M10-3	88,9	M10	70	162
KB-M10-4	114,3	M10	70	184
KB-M10-168	168,3	M10	70	238
KB-M12-139	139	M12	90	240
KB-M12-168	168,3	M12	180	352
KB-M12-200	200	M12	90	280
KB-M12-8	219,1	M12	90	300
KB-M12-250	250	M12	90	340
KB-M12-10	273	M12	90	355
KB-M12-12	323,9	M12	90	395
XP-KB-M10-2	60,3	M10	70	130
XP-KB-M10-21/2	76,1	M10	70	147
XP-KB-M10-3	88,9	M10	70	162
XP-KB-M10-4	114,3	M10	70	184
XP-KB-M12-168	168,3	M12	180	352

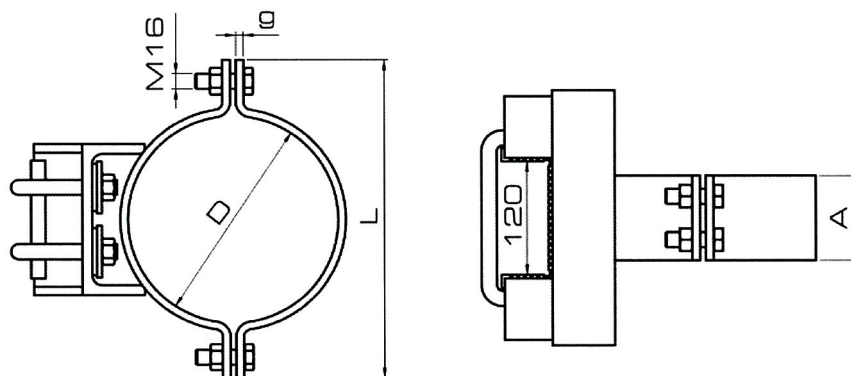
**Rys. A23.** Kabląki KB i XP-KB



Oznaczenie	Zakres średnic D [mm]	Zakres wysokości mocowania H [mm]
PSFUS-15	20 ÷ 25	115 ÷ 720
PSFUS-20	25 ÷ 29	115 ÷ 720
PSFUS-25	32 ÷ 37	115 ÷ 720
PSFUS-32	40 ÷ 45	115 ÷ 720
PSFUS-40	47 ÷ 52	115 ÷ 720
PSFUS-50	57 ÷ 63	115 ÷ 720
PSFUS-68/72	67 ÷ 73	115 ÷ 720
PSFUS-65	75 ÷ 79	115 ÷ 720
PSFUS-80	88 ÷ 92	115 ÷ 720

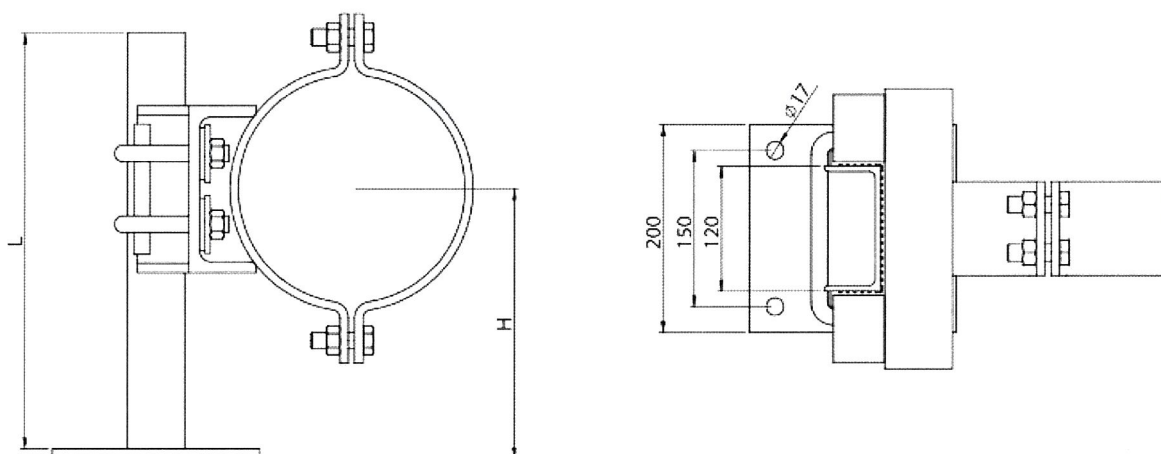
**Rys. A24.** Zestaw mocujący PSFUS





Oznaczenie	A [mm]	Zakres średnic D [mm]	L [mm]	g [mm]
PSFUC-110	90	108 ÷ 115	234	8
PSFUC-125/127	90	125 ÷ 127	252	8
PSFUC-125	90	133 ÷ 140	264	8
PSFUC-150	90	158 ÷ 161	290	8
PSFUC-160	90	164 ÷ 170	276	8
PSFUC-200	90	215 ÷ 220	352	8
PSFUC-250	90	269 ÷ 274	405	8

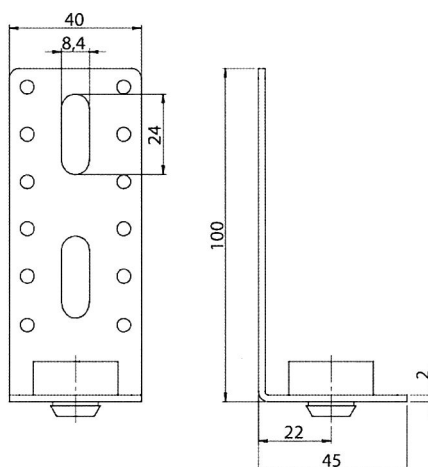
Rys. A25. Zestaw mocujący PSFUC



Rys. A26. Zestaw mocujący U-PSFUC

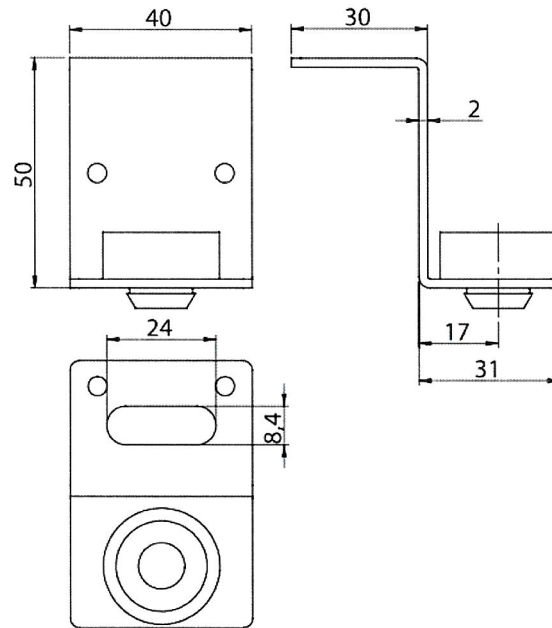
Oznaczenie	Zakres średnic D [mm]	Długość ceownika L [mm]	Zakres wysokości mocowania H [mm]
U-PSFUC-110-500	108 ÷ 115	500	115 ÷ 400
U-PSFUC-125/127-500	125 ÷ 127	500	125 ÷ 400
U-PSFUC-125-500	133 ÷ 140	500	130 ÷ 400
U-PSFUC-150-500	158 ÷ 161	500	145 ÷ 400
U-PSFUC-160-500	164 ÷ 170	500	145 ÷ 400
U-PSFUC-200-500	215 ÷ 220	500	175 ÷ 400
U-PSFUC-250-500	269 ÷ 274	500	200 ÷ 400
U-PSFUC-110-1000	108 ÷ 115	1000	115 ÷ 900
U-PSFUC-125/127-1000	125 ÷ 127	1000	125 ÷ 900
U-PSFUC-125-1000	133 ÷ 140	1000	130 ÷ 900
U-PSFUC-150-1000	158 ÷ 161	1000	145 ÷ 900
U-PSFUC-160-1000	164 ÷ 170	1000	145 ÷ 900
U-PSFUC-200-1000	215 ÷ 220	1000	175 ÷ 900
U-PSFUC-250-1000	269 ÷ 274	1000	200 ÷ 900

rys. A26. Zestaw mocujący U-PSFUC, c.d.



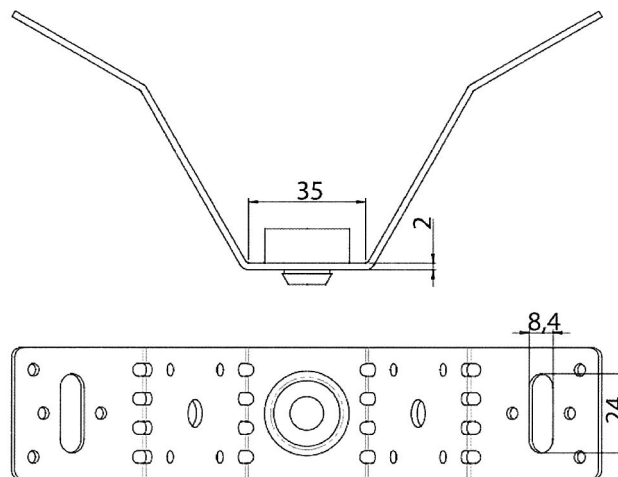
Oznaczenie	Średnica otworu w amortyzatorze [mm]
UWL	10,5
N-UWL	10,5

Rys. A27. Mocowania UWL i N-UWL



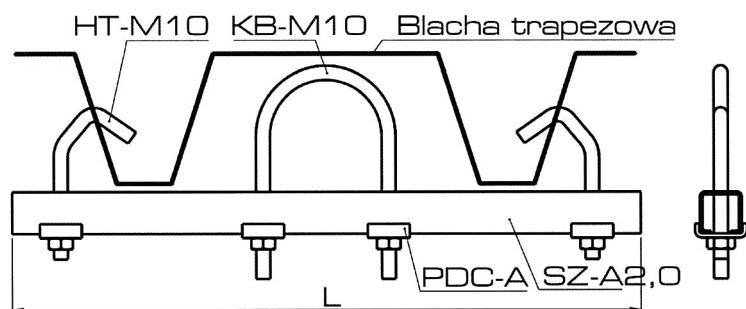
Oznaczenie	Średnica otworu w amortyzatorze [mm]
UWZ	10,5
N-UWZ	10,5

Rys. A28. Mocowania UWZ i N-UWZ



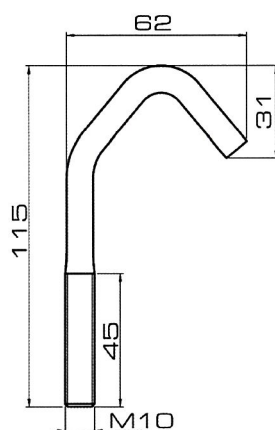
Oznaczenie	Średnica otworu w amortyzatorze [mm]
UWV	10,5
N-UWV	10,5

Rys. A29. Mocowania UWV i N-UWV



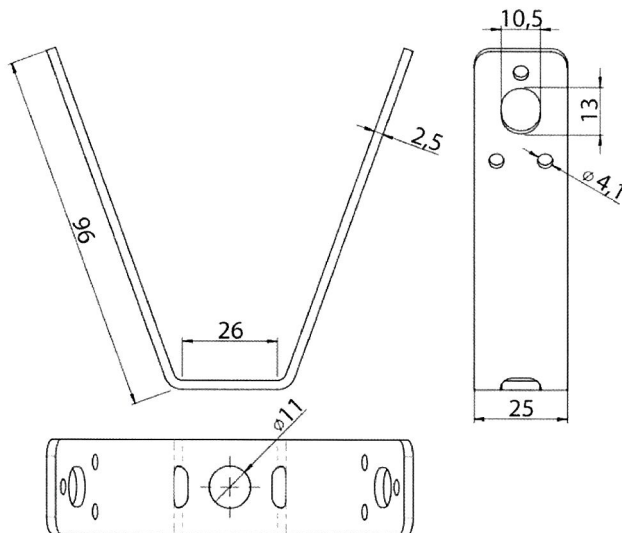
Oznaczenie	Długość profilu montażowego L [mm]	Kabłąk	Gwint haka
SZM-400	400	KB-M10-21/2"	M10
SZM-450	450	KB-M10-21/2"	M10
SZM-500	500	KB-M10-21/2"	M10

**Rys. A30. Mocowania hakowe SZM**



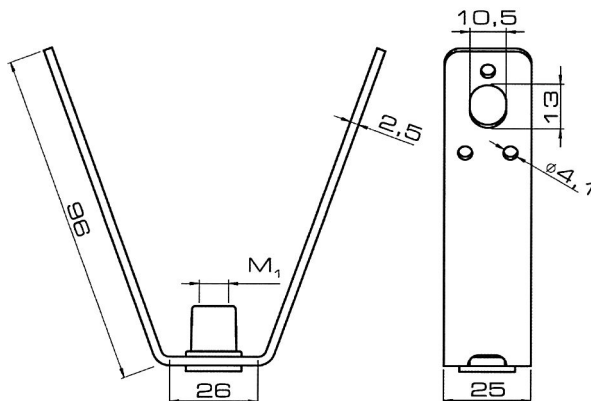
Oznaczenie: HT-M10

**Rys. A31. Hak mocowania do trapezu HT**



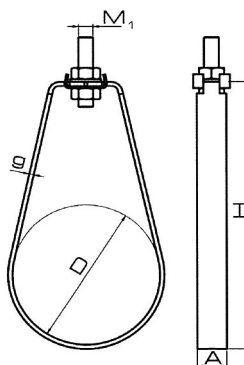
Oznaczenie	Otwór mocujący pod pręt
WT-BK-FI11	M10
WT-BK-FI13	M12
OG-WT-BK-FI11	M10
N-WT-BK-FI11	M10

Rys. A32. Wieszaki blach trapezowych WT-BK, OG-WT-BK i N-WT-BK



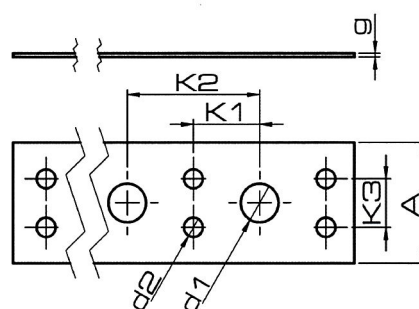
Oznaczenie	Przyłącze - rozmiar M <sub>1</sub>
WT-M8	M8
WT-M10	M10
OG-WT-M10	M10
N-WT-M8	M8
N-WT-M10	M10

Rys. A33. Wieszaki blach trapezowych WT, OG-WT i N-WT



Oznaczenie	Zakres średnic D [mm]	Przyłącze - rozmiar M <sub>1</sub>	Wymiary	
			H [mm]	A x g [mm x mm]
ZP-M8-1	34 ÷ 35	M8	90	20 x 2,0
ZP-M8-11/4	42 ÷ 45	M8	94	20 x 2,0
ZP-M8-11/2	48 ÷ 51	M8	100	20 x 2,0
ZP-M8-2	57 ÷ 64	M8	115	20 x 2,0
ZP-M10-1	34 ÷ 35	M10	90	20 x 2,0
ZP-M10-11/4	42 ÷ 45	M10	94	20 x 2,0
ZP-M10-11/2	48 ÷ 51	M10	100	20 x 2,0
ZP-M10-2	57 ÷ 64	M10	115	20 x 2,0
ZP-M10-21/2	70 ÷ 76	M10	144	20 x 3,0
ZP-M10-3	83 ÷ 89	M10	160	20 x 3,0
ZP-M10-4	108 ÷ 114	M10	193	20 x 3,0
ZP-M12-133	133	M12	223	24 x 3,0
ZP-M12-5	140	M12	226	24 x 3,0
ZP-M12-159	159	M12	253	24 x 3,0
ZP-M12-6	165 ÷ 168	M12	257	24 x 3,0
ZP-M16-8	219	M16	341	35 x 4,0

Rys. A34. Pętle instalacyjne ZP



Oznaczenie	Szerokość A [mm]	Grubość g [mm]	Wymiary taśmy				
			K <sub>1</sub> [mm]	K <sub>2</sub> [mm]	K <sub>3</sub> [mm]	d <sub>1</sub> [mm]	d <sub>2</sub> [mm]
UWT-17	17	0,60	12,5	25	10	8	4
UWT-25	25	0,80	12,5	25	10	8	4

Rys. A35. Taśmy perforowane UWT

**Załącznik B.**
**Tablica B1**

Poz.	Oznaczenie	Materiał	Minimalna grubość powłoki ochronnej, $\mu\text{m}$
1	Obejmy UPG Expert i SIL-UPG Expert	stal DX51D wg PN-EN 10346:2015	powłoka cynkowa 12 $\mu\text{m}$ (metoda Sendzimira)
		stal DC01 wg PN-EN 10130:2009 / stal DD11 wg PN-EN 10111:2009	powłoka cynkowa galwaniczna 12 $\mu\text{m}$ / powłoka cynkowa ogniowa 45 $\mu\text{m}$
		EPDM	-
2	Obejmy N-UPG Expert	stal 1.4301 wg PN-EN 10088-1:2014	-
		EPDM	-
3	Obejmy UPZ Expert	stal DX51D wg PN-EN 10346:2015	powłoka cynkowa 12 $\mu\text{m}$ (metoda Sendzimira)
		stal DC01 wg PN-EN 10130:2009 / stal DD11 wg PN-EN 10111:2009	powłoka cynkowa galwaniczna 12 $\mu\text{m}$
4	Obejmy N-UPZ Expert	stal 1.4301 wg PN-EN 10088-1:2014	-
5	Obejmy OG-PST	stal S235JR wg PN-EN 10025-2:2019	powłoka cynkowa ogniowa 45 $\mu\text{m}$
6	Obejmy N-PST	stal 1.4301 wg PN-EN 10088-1:2014	-
7	Obejmy OG-PSF	stal S235JR wg PN-EN 10025-2:2019	powłoka cynkowa ogniowa 45 $\mu\text{m}$
8	Obejmy UWG	stal DX51D wg PN-EN 10346:2015	powłoka cynkowa 8 $\mu\text{m}$ (metoda Sendzimira)
		stal DC01 wg PN-EN 10130:2009	powłoka cynkowa galwaniczna 8 $\mu\text{m}$ lub powłoka cynkowa płatkowa 8 $\mu\text{m}$
		EPDM / PVC	-
9	Obejmy N-UWG	stal 1.4301 wg PN-EN 10088-1:2014	-
10	Obejmy UWX	stal DX51D wg PN-EN 10346:2015	powłoka cynkowa 6 $\mu\text{m}$ (metoda Sendzimira)
		PVC	-
11	Obejmy chłodu L2, L4 i L6	stal DX51D wg PN-EN 10346:2015	powłoka cynkowa 12 $\mu\text{m}$ (metoda Sendzimira)
		stal DC01 wg PN-EN 10130:2009 / stal DD11 wg PN-EN 10111:2009	powłoka cynkowa galwaniczna 12 $\mu\text{m}$
		PET o gęstości 100 kg/m <sup>3</sup>	-
		pianka kauczukowa FEF wg PN-EN 14304:2016	
		blacha aluminiowa o gr. 0,8mm, gat. EN AW-3105 wg PN-EN 485-2+A1:2018, stan H42, H44 i H46 wg PN-EN 515:2017	
12	Obejmy chłodu LX	stal DX51D wg PN-EN 10346:2015	powłoka cynkowa 12 $\mu\text{m}$ (metoda Sendzimira)
		stal DC01 wg PN-EN 10130:2009 / stal DD11 wg PN-EN 10111:2009	powłoka cynkowa galwaniczna 12 $\mu\text{m}$
		PE	-
		pianka kauczukowa FEF wg PN-EN 14304:2016	
13	Obejmy chłodu PX	stal DX51D wg PN-EN 10346:2015	powłoka cynkowa 12 $\mu\text{m}$ (metoda Sendzimira)
		stal DC01 wg PN-EN 10130:2009 / stal DD11 wg PN-EN 10111:2009	powłoka cynkowa galwaniczna 12 $\mu\text{m}$
		PUR o gęstości 80 kg/m <sup>3</sup> w osłonie z czarnej folii aluminiowej gat. AL99.5 wg PN-EN 485-2+A1:2018	-

## c.d. tablicy B1

Poz.	Oznaczenie	Materiał	Minimalna grubość powłoki ochronnej, $\mu\text{m}$
14	Obejmy podwójne UDG	stal DX51D wg PN-EN 10346:2015	powłoka cynkowa 12 $\mu\text{m}$ (metoda Sendzimira)
		stal DC01 wg PN-EN 10130:2009	powłoka cynkowa galwaniczna 12 $\mu\text{m}$
		EPDM	-
15	Obejmy podwójne N-UDG	stal 1.4301 wg PN-EN 10088-1:2014	-
		EPDM	-
16	Obejmy podwójne UDGM	stal DX51D wg PN-EN 10346:2015	powłoka cynkowa 12 $\mu\text{m}$ (metoda Sendzimira)
		stal DC01 wg PN-EN 10130:2009	powłoka cynkowa galwaniczna 12 $\mu\text{m}$
		PE spieniony	-
17	Obejmy podwójne UDZ	stal DX51D wg PN-EN 10346:2015	powłoka cynkowa 12 $\mu\text{m}$ (metoda Sendzimira)
		stal DC01 wg PN-EN 10130:2009	powłoka cynkowa galwaniczna 12 $\mu\text{m}$
18	Obejmy masywne DN	stal DC01 wg PN-EN 10130:2009 / stal S235JR wg PN-EN 10025-2:2019	powłoka cynkowa galwaniczna 12 $\mu\text{m}$
19	Kabłąki KB	stal S235JR wg PN-EN 10025-2:2019	powłoka cynkowa galwaniczna 5 $\mu\text{m}$
20	Kabłąki XP-KB		powłoka cynkowa płatkowa 5 $\mu\text{m}$
21	Zestawy mocujące PSFUS, PSFUC i U-PSFUC	stal S235JR wg PN-EN 10025-2:2019	powłoka cynkowa galwaniczna 8 $\mu\text{m}$
22	Mocowania UWL, UWZ i UWV	stal DC01 wg PN-EN 10130:2009	powłoka cynkowa galwaniczna 8 $\mu\text{m}$
		EPDM	-
23	Mocowania N-UWL, N-UWZ i N-UWV	stal 1.4301 wg PN-EN 10088-1:2014	-
		EPDM	-
24	Mocowania hakowe SZM – profil montażowy	stal S250GD wg PN-EN 10346:2015	powłoka cynkowa 12 $\mu\text{m}$ (metoda Sendzimira)
25	Mocowania hakowe SZM – kabłąk i hak	stal S235JR wg PN-EN 10025-2:2019	powłoka cynkowa galwaniczna 5 $\mu\text{m}$
26	Haki mocowania do trapezu HT	stal S235JR wg PN-EN 10025-2:2019	powłoka cynkowa galwaniczna 8 $\mu\text{m}$
27	Wieszaki blach trapezowych WT-BK	stal DX51D wg PN-EN 10346:2015	powłoka cynkowa 8 $\mu\text{m}$ (metoda Sendzimira)
		stal DC01 wg PN-EN 10130:2009	powłoka cynkowa galwaniczna 8 $\mu\text{m}$
28	Wieszaki blach trapezowych OG-WT-BK	stal DC01 wg PN-EN 10130:2009	powłoka cynkowa ogniowa 45 $\mu\text{m}$
29	Wieszaki blach trapezowych N-WT-BK i N-WT	stal 1.4301 wg PN-EN 10088-1:2014	-
30	Wieszaki blach trapezowych WT	stal S235JR wg PN-EN 10025-2:2019	powłoka cynkowa galwaniczna 8 $\mu\text{m}$
31	Wieszaki blach trapezowych OG-WT	stal S235JR wg PN-EN 10025-2:2019	powłoka cynkowa ogniowa 45 $\mu\text{m}$
32	Pętle instalacyjne ZP	stal DC01 wg PN-EN 10130:2009	powłoka cynkowa galwaniczna 12 $\mu\text{m}$
33	Taśmy perforowane UWT	stal DX51D wg PN-EN 10346:2015	powłoka cynkowa 8 $\mu\text{m}$ (metoda Sendzimira)
34	Rura gwintowana RG	stal S235JR wg PN-EN 10025-2:2019	powłoka cynkowa galwaniczna 5 $\mu\text{m}$



**Załącznik C.**
**Tablica C1. Nośności obliczeniowe obejm UPG Expert i SIL-UPG Expert**

Oznaczenie		Nośność obliczeniowa, [kN]	
UPG-3/8BK	OG-UPG-3/8BK	2,00	
UPG-1/2BK	OG-UPG-1/2BK		
UPG-3/4BK	OG-UPG-3/4BK		
UPG-1BK	OG-UPG-1BK		
UPG-11/4BK	OG-UPG-11/4BK		
UPG-11/2BK	OG-UPG-11/2BK		
UPG-54BK	OG-UPG-54BK		
UPG-2BK	OG-UPG-2BK		
UPG-21/2BK	OG-UPG-21/2BK	2,15	
UPG-80BK	-		
UPG-3BK	OG-UPG-3BK		
UPG-100BK	-		
UPG-4BK	OG-UPG-4BK		
UPG-114BK	OG-UPG-114BK		
UPG-125BK	-		
UPG-5BK	OG-UPG-5BK		3,90
UPG-139BK	OG-UPG-139BK		
UPG-6BK	OG-UPG-6BK		
UPG-168BK	OG-UPG-168BK		
UPG-188BK	OG-UPG-188BK		
UPG-200BK	OG-UPG-200BK		
UPG-210BK	-		
UPG-8BK	OG-UPG-8BK		
UPG-250BK	OG-UPG-250BK	4,50	
UPG-273BK	OG-UPG-273BK		
UPG-315BK	-		
UPG-324BK	-		
UPG-355BK	-		
UPG-400BK	-		
UPG-450BK	-		
UPG-500BK	-		
SIL-UPG-3/8BK	SIL-OG-UPG-3/8BK	2,00	
SIL-UPG-1/2BK	SIL-OG-UPG-1/2BK		
SIL-UPG-3/4BK	SIL-OG-UPG-3/4BK		
SIL-UPG-1BK	SIL-OG-UPG-1BK		
SIL-UPG-11/4BK	SIL-OG-UPG-11/4BK		
SIL-UPG-11/2BK	SIL-OG-UPG-11/2BK		
SIL-UPG-2BK	SIL-OG-UPG-2BK		
SIL-UPG-21/2BK	SIL-OG-UPG-21/2BK		2,15
SIL-UPG-3BK	SIL-OG-UPG-3BK		
SIL-UPG-100BK	-		
SIL-UPG-4BK	SIL-OG-UPG-4BK		
SIL-UPG-114BK	SIL-OG-UPG-114BK		
SIL-UPG-125BK	-		
SIL-UPG-5BK	SIL-OG-UPG-5BK	3,90	
SIL-UPG-139BK	SIL-OG-UPG-139BK		
SIL-UPG-6BK	SIL-OG-UPG-6BK		
SIL-UPG-168BK	SIL-OG-UPG-168BK		
SIL-UPG-188BK	SIL-OG-UPG-188BK		
SIL-UPG-200BK	-		
SIL-UPG-210BK	-		
SIL-UPG-8BK	SIL-OG-UPG-8BK		4,50
SIL-UPG-250BK	-		
SIL-UPG-273BK	-		
SIL-UPG-315BK	-		
SIL-UPG-324BK	-		
SIL-UPG-400BK	-		
SIL-UPG-450BK	-		
SIL-UPG-500BK	-		

**Tablica C2. Nośności obliczeniowe obejm N-UPG Expert i UPGM**

Oznaczenie	Nośność obliczeniowa [kN]
N-UPG-21/2BK	1,10
N-UPG-80BK	
N-UPG-3BK	
N-UPG-100BK	
N-UPG-4BK	
N-UPG-114BK	
N-UPG-125BK	1,70
N-UPG-5BK	
N-UPG-139BK	3,60
N-UPG-6BK	
N-UPG-168BK	
N-UPG-200BK	
N-UPG-8BK	
N-UPG-250BK	
N-UPG-273BK	4,50
N-UPG-315BK	
N-UPG-324BK	
N-UPG-400BK	
UPGM-12BK	1,00
UPGM-15BK	
UPGM-18BK	
UPGM-22BK	

**Tablica C3. Nośności obliczeniowe obejm UPZ Expert**

Oznaczenie	Nośność obliczeniowa [kN]
UPZ-10BK	2,00
UPZ-3/8BK	
UPZ-1/2BK	
UPZ-3/4BK	
UPZ-1BK	
UPZ-11/4BK	
UPZ-11/2BK	
UPZ-2BK	
UPZ-21/2BK	2,40
UPZ-3BK	
UPZ-100BK	
UPZ-4BK	
UPZ-114BK	
UPZ-120BK	
UPZ-125BK	
UPZ-5BK	3,90
UPZ-150BK	
UPZ-6BK	
UPZ-172BK	
UPZ-188BK	
UPZ-200BK	
UPZ-8BK	
UPZ-250BK	4,50
UPZ-273BK	
UPZ-315BK	
UPZ-324BK	
UPZ-355BK	
UPZ-400BK	
UPZ-500BK	

**Tablica C4. Nośności obliczeniowe obejm N-UPZ Expert**

Oznaczenie	Nośność obliczeniowa [kN]
N-UPZ-10BK	2,00
N-UPZ-3/8BK	
N-UPZ-1/2BK	
N-UPZ-3/4BK	
N-UPZ-1BK	
N-UPZ-11/4BK	
N-UPZ-11/2BK	
N-UPZ-2BK	
N-UPZ-21/2BK	2,40
N-UPZ-3BK	
N-UPZ-100BK	
N-UPZ-4BK	
N-UPZ-114BK	
N-UPZ-120BK	
N-UPZ-125BK	
N-UPZ-5BK	
N-UPZ-150BK	3,90
N-UPZ-6BK	
N-UPZ-172BK	
N-UPZ-200BK	
N-UPZ-8BK	
N-UPZ-250BK	4,50
N-UPZ-273BK	
N-UPZ-315BK	
N-UPZ-324BK	
N-UPZ-400BK	

**Tablica C5. Nośności obliczeniowe obejm OG-PST**

Oznaczenie	Nośność obliczeniowa w kierunku osi rury, rura z tworzywa [kN]	Nośność obliczeniowa w kierunku osi rury, rura stalowa [kN]
OG-PST-15-M20	0,24	8,39
OG-PST-20-M20	0,37	12,34
OG-PST-25-M20	0,34	13,54
OG-PST-32-M20	0,39	7,09
OG-PST-40-M20	0,54	6,30
OG-PST-50-M20	0,89	10,47
OG-PST-68/72-M20	0,97	10,47
OG-PST-65-M20	0,97	11,09
OG-PST-80-M20	1,32	9,80
OG-PST-110-M20	1,47	12,63
OG-PST-125-M20	-	8,81
OG-PST-150-M20	1,44	5,38
OG-PST-160-M20	1,44	5,38
OG-PST-200-M20	-	5,76
OG-PST-250-M20	-	4,76
OG-PST-300-M20	-	4,76
OG-PST-350-M20	-	4,76
OG-PST-400-M20	-	4,76
OG-PST-500-M20	-	4,76

**Tablica C6. Nośności obliczeniowe obejm N-PST i OG-PSF**

Oznaczenie	Nośność obliczeniowa w kierunku osi rury, rura stalowa [kN]
N-PST-50-M20	5,70
N-PST-54-M20	5,70
N-PST-65-M20	5,70
N-PST-80-M20	7,50
N-PST-110-M20	10,50
N-PST-125-M20	10,50
N-PST-160-M20	8,50
OG-PSF-15-M20	32,40
OG-PSF-20-M20	32,86
OG-PSF-25-M20	27,40
OG-PSF-32-M20	29,66
OG-PSF-40-M20	27,88
OG-PSF-50-M20	20,00
OG-PSF-68/72-M20	20,00
OG-PSF-65-M20	20,00
OG-PSF-80-M20	20,00
OG-PSF-110-M20	20,00
OG-PSF-125/127-M20	20,00
OG-PSF-125-M20	20,00
OG-PSF-150-M20	20,00
OG-PSF-160-M20	20,00
OG-PSF-200-M20	20,94
OG-PSF-250-M20	20,50
OG-PSF-300-M20	20,00
OG-PSF-350-M20	20,00
OG-PSF-400-M20	20,00
OG-PSF-500-M20	20,00

**Tablica C7. Nośności obliczeniowe obejm UWG**

Oznaczenie	Nośność obliczeniowa [kN]
UWG-100	1,90
UWG-125	
UWG-150	
UWG-160	
UWG-180	
UWG-200	
UWG-225	
UWG-250	
UWG-280	2,20
UWG-315	
UWG-355	
UWG-400	1,35
UWG-450	
UWG-500	
UWG-560	
UWG-630	
UWG-710	
UWG-800	2,50
UWG-900	
UWG-1000	
UWG-1120	
UWG-1250	
UWG-1400	
UWG-1400	

**Tablica C8. Nośności obliczeniowe obejm N-UWG**

Oznaczenie	Nośność obliczeniowa [kN]
N-UWG-100	0,33
N-UWG-125	0,60
N-UWG-150	
N-UWG-160	
N-UWG-180	
N-UWG-200	
N-UWG-225	
N-UWG-250	
N-UWG-280	0,75
N-UWG-315	
N-UWG-355	
N-UWG-400	1,20
N-UWG-450	
N-UWG-500	
N-UWG-560	1,45
N-UWG-630	
N-UWG-710	
N-UWG-800	4,00
N-UWG-900	
N-UWG-1000	
N-UWG-1120	
N-UWG-1250	
N-UWG-1400	

**Tablica C9. Nośności obliczeniowe obejm UWX**

Oznaczenie	Nośność obliczeniowa [kN]
UWX-80	1,00
UWX-100	
UWX-125	
UWX-150	
UWX-160	
UWX-180	
UWX-200	
UWX-225	
UWX-250	
UWX-280	
UWX-315	
UWX-355	
UWX-400	

**Tablica C10. Nośności obliczeniowe obejm chłodu L2, L4 i L6**

Oznaczenie	Nośność obliczeniowa [kN]
L2-10	2,00
L2-12	
L2-13	
L2-15	
L2-17/18	
L2-21/22	
L2-25	
L2-26/28	
L2-30	
L2-33/35	
L2-38	
L2-42	
L2-44	
L2-48	
L2-54	2,40
L2-57	
L2-60	
L2-63/64	
L2-70	
L2-76	
L2-80	
L2-89	
L2-101	
L2-108	
L2-114	3,90
L2-125	
L2-133	
L2-139	
L2-159/160	
L2-165	2,00
L2-168	
L4-10	
L4-12	
L4-13	
L4-15	
L4-17/18	
L4-21/22	
L4-25	
L4-26/28	
L4-30	2,40
L4-33/35	
L4-38	
L4-42	
L4-44	
L4-48	
L4-54	
L4-57	
L4-60	
L4-63/64	
L4-70	
L4-76	
L4-80	
L4-89	

**Tablica C10. Nośności obliczeniowe obejm chłodu L2, L4 i L6, c.d.**

Oznaczenie	Nośność obliczeniowa [kN]	
L4-101	3,90	
L4-108		
L4-114		
L4-125		
L4-133		
L4-139		
L4-159/160		
L4-165		
L4-168		
L4-204		
L4-216		4,50
L4-219		
L4-254		
L4-267		
L4-273		
L6-15	2,15	
L6-17/18		
L6-21/22		
L6-25		
L6-26/28		
L6-30		
L6-33/35		
L6-38		
L6-42		
L6-44		
L6-48		
L6-54		
L6-57		
L6-60		
L6-63/64		
L6-70		
L6-76		3,90
L6-80		
L6-89		
L6-101		
L6-108		
L6-114		
L6-125		
L6-133		
L6-139		
L6-159/160		
L6-165		
L6-168		
L6-204	4,50	
L6-216		
L6-219		

**Tablica C11. Nośności obliczeniowe obejm chłodu LX**

Oznaczenie	Nośność obliczeniowa [kN]
LX-13-010	0,80
LX-13-012	
LX-13-015	
LX-13-018	
LX-13-022	
LX-13-025	
LX-13-028	
LX-13-030	
LX-13-035	
LX-13-042	
LX-13-048	
LX-13-054	
LX-13-060	
LX-13-064	
LX-13-070	
LX-13-076	
LX-13-089	1,80
LX-19-010	0,80
LX-19-012	
LX-19-015	
LX-19-018	
LX-19-022	
LX-19-025	
LX-19-028	
LX-19-030	
LX-19-035	
LX-19-042	
LX-19-048	
LX-19-054	
LX-19-060	
LX-19-064	1,80
LX-19-070	
LX-19-076	
LX-19-089	
LX-25-010	0,80
LX-25-012	
LX-25-015	
LX-25-018	
LX-25-022	
LX-25-025	1,40
LX-25-028	
LX-25-030	
LX-25-035	
LX-25-042	
LX-25-048	
LX-25-054	
LX-25-060	
LX-25-064	
LX-25-070	
LX-25-076	
LX-25-089	



**Tablica C12. Nośności obliczeniowe obejm chłodu PX**

Oznaczenie	Nośność obliczeniowa [kN]
PX-13-010	0,80
PX-13-012	
PX-13-015	
PX-13-018	
PX-13-021	
PX-13-026	
PX-13-033	
PX-13-042	
PX-13-048	1,40
PX-13-054	
PX-13-060	
PX-13-063	
PX-13-076	
PX-13-088	1,80
PX-13-108	
PX-13-114	
PX-13-133	2,10
PX-13-139	
PX-20-015	0,80
PX-20-017	
PX-20-021	
PX-20-026	
PX-20-033	1,40
PX-20-042	
PX-20-048	
PX-20-054	
PX-20-057	
PX-20-060	
PX-20-063	
PX-20-076	1,80
PX-20-088	2,20
PX-20-108	2,10
PX-20-114	2,20
PX-20-133	2,10
PX-20-139	3,90
PX-20-159	
PX-20-168	
PX-30-015	1,40
PX-30-017	
PX-30-021	
PX-30-026	
PX-30-033	
PX-30-042	2,20
PX-30-048	1,80
PX-30-054	
PX-30-057	2,20
PX-30-060	1,80
PX-30-063	
PX-30-076	
PX-30-088	2,10
PX-30-108	2,20
PX-30-114	2,10
PX-30-133	3,90
PX-30-139	
PX-30-159	
PX-30-168	
PX-30-219	4,50
PX-30-273	

**Tablica C12. Nośności obliczeniowe obejm chłodu PX, c.d.**

Oznaczenie	Nośność obliczeniowa [kN]
PX-50-015	1,80
PX-50-017	
PX-50-021	
PX-50-026	2,20
PX-50-033	1,80
PX-50-042	2,10
PX-50-048	
PX-50-054	2,20
PX-50-057	2,10
PX-50-060	
PX-50-063	
PX-50-076	2,20
PX-50-088	3,90
PX-50-108	
PX-50-114	
PX-50-133	
PX-50-139	
PX-50-159	4,50
PX-50-168	
PX-50-219	
PX-50-273	
PX-50-324	
PX-50-356	

**Tablica C13. Nośności obliczeniowe obejm podwójnych UDG, N-UDG, UDGM i UDZ**

Oznaczenie	Nośność obliczeniowa [kN]
UDG-3/8BK	0,30
UDG-1/2BK	
UDG-3/4BK	
UDG-1BK	
N-UDG-3/8BK	
N-UDG-1/2BK	
N-UDG-3/4BK	
N-UDG-1BK	
UDGM-15BK	
UDGM-18BK	
UDGM-22BK	
UDZ-3/8BK	
UDZ-1/2BK	
UDZ-3/4BK	
UDZ-1BK	

**Tablica C14. Nośności obliczeniowe obejm masywnych DN**

Oznaczenie	Nośność obliczeniowa [kN]
DN-1/2-PP	3,60
DN-3/4-PP	5,40
DN-1-PP	4,40
DN-11/4-PP	4,90
DN-11/2-PP	4,30
DN-2-PP	4,60
DN-21/2-PP	7,40
DN-3-PP	5,20
DN-100-PP	6,40
DN-4-PP	6,40
DN-120-PP	6,40
DN-133-PP	5,10
DN-5-PP	3,10
DN-159-PP	6,50
DN-6-PP	5,40
DN-8-PP	6,00
DN-10-PP	14,00

**Tablica C15. Nośności obliczeniowe kabłąków KB i XP-KB**

Oznaczenie	Nośność obliczeniowa [kN]
KB-M8-1/2	15,00
KB-M8-3/4	15,00
KB-M8-1	15,00
KB-M8-11/4	15,00
KB-M8-11/2	15,00
KB-M8-2	15,00
KB-M8-21/2	15,00
KB-M8-3	15,00
KB-M8-4	15,00
KB-M8-133	15,00
KB-M10-1	23,00
KB-M10-11/4	23,00
KB-M10-11/2	23,00
KB-M10-2	23,00
KB-M10-21/2	23,00
KB-M10-21/2	23,00
KB-M10-3	23,00
KB-M10-4	23,00
KB-M10-168	23,00
KB-M12-139	25,00
KB-M12-168	25,00
KB-M12-200	25,00
KB-M12-8	25,00
KB-M12-250	25,00
KB-M12-10	25,00
KB-M12-12	25,00
XP-KB-M10-2	23,00
XP-KB-M10-21/2	23,00
XP-KB-M10-3	23,00
XP-KB-M10-4	23,00
XP-KB-M12-168	25,00

**Tablica C16. Nośności obliczeniowe zestawów mocujących PSFUS, PSFUC i U-PSFUC**

Oznaczenie	Nośność obliczeniowa [kN]
PSFUS-15	32,40
PSFUS-20	32,86
PSFUS-25	27,40
PSFUS-32	29,66
PSFUS-40	27,88
PSFUS-50	20,00
PSFUS-68/72	20,00
PSFUS-65	20,00
PSFUS-80	20,00
PSFUC-110	20,00
PSFUC-125/127	20,00
PSFUC-125	20,00
PSFUC-150	20,00
PSFUC-160	20,00
PSFUC-200	20,94
PSFUC-250	20,50
U-PSFUC-110-500	20,00
U-PSFUC-125/127-500	20,00
U-PSFUC-125-500	20,00
U-PSFUC-150-500	20,00
U-PSFUC-160-500	20,00
U-PSFUC-200-500	20,94
U-PSFUC-250-500	20,50
U-PSFUC-110-1000	20,00
U-PSFUC-125/127-1000	20,00
U-PSFUC-125-1000	20,00
U-PSFUC-150-1000	20,00
U-PSFUC-160-1000	20,00
U-PSFUC-200-1000	20,94
U-PSFUC-250-1000	20,50

**Tablica C17. Nośności obliczeniowe mocowań UWL, UWZ, UWV, N-UWL, N-UWZ, N-UWV i SZM**

Oznaczenie	Nośność obliczeniowa [kN]
UWL	0,30
UWZ	
UWV	
N-UWL	
N-UWZ	
N-UWV	
SZM-400	2,20
SZM-450	
SZM-500	

**Tablica C18. Nośności obliczeniowe haków mocowania do trapezu HT**

Oznaczenie	Nośność obliczeniowa [kN]
HT-M10	2,00

**Tablica C19. Nośności obliczeniowe wieszaków do blach trapezowych WT-BK, OG-WT-BK, N-WT-BK, WT, OG-WT i N-WT**

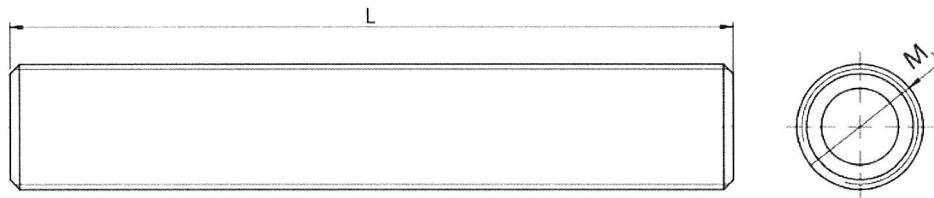
Oznaczenie	Nośność obliczeniowa [kN]
WT-BK-FI11	4,00
WT-BK-FI13	4,00
OG-WT-BK-FI11	4,00
N-WT-BK-FI11	4,00
WT-M8	4,00
WT-M10	4,00
OG-WT-M10	4,00
N-WT-M8	4,00
N-WT-M10	4,00

**Tablica C20. Nośności obliczeniowe pętli instalacyjnych ZP**

Oznaczenie	Nośność obliczeniowa [kN]
ZP-M8-1	2,60
ZP-M8-11/4	3,10
ZP-M8-11/2	3,10
ZP-M8-2	3,20
ZP-M10-1	3,40
ZP-M10-11/4	2,80
ZP-M10-11/2	3,30
ZP-M10-2	3,50
ZP-M10-21/2	3,60
ZP-M10-3	3,40
ZP-M10-4	3,30
ZP-M12-133	3,90
ZP-M12-5	4,00
ZP-M12-159	3,40
ZP-M12-6	4,00
ZP-M16-8	5,70

**Tablica C21. Nośności obliczeniowe taśm perforowanych UWT**

Oznaczenie	Nośność obliczeniowa na rozciąganie [kN]
UWT-17	0,60
UWT-25	1,50

**Załącznik D.**


Oznaczenie	Rozmiar M1	Długość L [mm]
RG-1/2X2000	1/2"	2000
RG-3/4X2000	3/4"	
RG-1X2000	1"	
RG-1 1/4X2000	1 1/4"	

**Rys. D1.** Rura gwintowana RG stosowana do montażu obejm OG-PST, N-PST i OG-PSF